

ECLIPSE CROSS





Styled to delight

New destinations. Unprecedented encounters. The ECLIPSE CROSS gives you the confidence to boldly take that first step into the unknown. It's the stylish coupe SUV that adds enjoyment to your daily life.

Drive your Ambition

Note: Some equipment may vary by market. Please consult your local Mitsubishi Motors dealer/distributor for details.

تصميم يحيطك بمشاعر السعادة والبهجة.

إكليبس كروس السيارة الكوبية متعددة الإستخدامات تمنحك الثقة المطلقة لتبدأ خطواتك الأولى نحو المستقبل اللامحدوده بجرأه وثبات

أطلق العنان لطموحاتك

ملاحظة: قد تختلف بعض التجهيزات حسب السوق. لمزيد من المعلومات، يرجى التواصل مع وكيل/ موزع ميتسوبيشي موتورز المحلي.



لا يوجد طريق مثالي لتحقيق النجاح
فالطريق مليء بالعقبات والمنعطفات
الغير متوقعة لكن أيا كانت الواجهة
التي تقصدها، تساعدك إكليبس
كروس علي إكتشاف شغفك
الحقيقي للوصول إلي أهدافك.

There's no ideal path to success—
it's full of unexpected turns
and curves. However unique
your destination, the ECLIPSE
CROSS helps you discover your
passions to guide you to
your goals.

Confidence on any road.

The ECLIPSE CROSS responds faithfully to driver input, putting you in control. Its immediate, responsive handling provides maximum driving enjoyment and safety you can count on.



قيادة بثقة مطلقة على جميع الطرق

لمزيد من التحكم والسيطرة على السيارة، تستجيب إكليبس كروس بدقة متناهية لأوامر السائق. هذه الاستجابة السريعة والفورية توفر أقصى قدر من متعة القيادة، ومستويات عالية من الأمان يمكنك الاعتماد عليها دائماً.



**نظام التحكم الفائق بجميع العجلات
تحكم كامل على كافة ظروف الطريق**
التحكم الفائق بجميع العجلات هو نظام التحكم المتكامل في
ديناميكيات السيارة القائم على الدفع الرباعي الدائم من ابتكار
ميتسوبيشي موتورز، والذي يعمل على تحسين القيادة وقوة الفرملة
للحد الأقصى في كل عجلة للحصول علي قوة إضافية، وانعطف
أفضل على المنحنيات، ومزيد من الثبات والاستقرار في كافة ظروف
القيادة.

SUPER ALL WHEEL CONTROL Complete control in any road condition

S-AWC is Mitsubishi Motors' full-time, 4WD-based integrated vehicle dynamics control system that optimises driving and braking power at each wheel for more power, better cornering, and better stability in any driving condition.

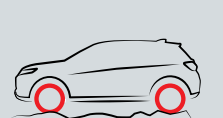
Drive Mode



النمط العادي (الطرق الممهدة)
NORMAL Mode (Paved roads)



نمط القيادة على الثلج (الطرق المغطاة بالثلوج)
SNOW Mode (Snow-covered roads)



نمط القيادة على الحصى (الطرق الوعرة)
GRAVEL Mode (Rough roads)

أنماط القيادة

• نظام التحكم الفائق بجميع العجلات S-AWC هو نظام دعم للسائق، يساعد السائق في عمليات الفرملة والقيادة بالنسبة للسيارات غير المجهزة بهذا النظام، فإن القيادة الآمنة مطلوبة مثل تقليل السرعة قبل الدخول إلى منحنى. السائق يتحمل المسؤولية دائماً عن القيادة بحذر وبصورة آمنة.
• عند القيادة على طرق مغطاة بالثلوج، يرجى التأكد من استخدام إطارات خاصة بموسم الشتاء.

• S-AWC is a driver support system that assists the driver with braking and driving operations. As with vehicles without this system, safe driving is required such as decelerating before entering a curve. The driver is always responsible for safe and attentive driving.
• When driving on snow-covered roads, please make sure to use winter tyres.



افتح باب السيارة وإجلس علي المقعد , إنها اللحظة التي تبدأ بها السعادة والمتعة. إنها اللحظة التي تلامس فيها أطراف أصابعك التصميم العملي فتتعم بالرفاهية, ومن هنا تبدأ المغامرة كل يوم بثقة.

Open the door and take a seat—it's the moment the enjoyment starts. The moment you notice its purposeful design and feel the refinement with your fingertips. It's from here you boldly start each day.



Empowering, spirit-lifting design while driving.

The ECLIPSE CROSS features a stylish, cockpit-like interior design. The horizontally laid out instrument panel flows dynamically with meticulously designed silver accents and refined materials.

تصميم ملهم

تتميز إكلينس كروس بتصميم داخلي عصري أنيق يشعرك بمقصورة قيادة الطائرة حيث تناسب لوحة العدادات بشكل أفقي ديناميكي مع لمسات فضية أنيقة مصممة بعناية فائقة ومواد مصقولة ذات خطوط دقيقة.



نظام صوتي مع نظام شاشة متصل بالهاتف الذكي بنظام أبل كار بلاي / أندرويد أوتو

ما عليك سوى توصيل هاتفك الذكي بمنفذ USB لاستخدام تطبيقاتك المفضلة، تصفح الخرائط، تشغيل الموسيقى، إجراء المكالمات الهاتفية بدون استخدام اليدين، وغير ذلك الكثير.

Smartphone Link Display Audio with Apple car play/ Android Auto

Simply connect your smartphone to the USB port to use your favourite apps to browse maps, play music, make hands-free calls, and more





Ambitiously spacious.

There's plenty of room to expand your lifestyle. The ECLIPSE CROSS offers a roomy and relaxing cabin area with generous cargo space that supports all your favourite activities.

مساحة واسعة

يوجد الكثير من المساحة التي تلائم احتياجاتك وتواكب نمط حياتك العصري. توفر إكليس كروس مقصورة رحبة ومساحة وافرة في صندوق الأمتعة. هذه المزايا تؤمن لك الدعم الكافي للقيام بكل ما تريد وممارسة جميع أنشطتك المفضلة



واجه تحديات جديدة وأشعب احتياجاتك مع إكليس كروس الجديدة. افعل ما تريد وقت ما تشاء فيمكنك القيام بكل ذلك فوراً مع هذه المساحة الكبيرة وسهولة تلبية احتياجاتك.

Face new challenges and satisfy your needs with the new Eclipse Cross.

Do what you want, when you want.

You can do it all at once with this large space and ease of meeting your desires.



مساحة كافية للأمتعة

قم بتحميل ما يصل إلى أربع حقائب جولف مقاس 9 بوصة في المنطقة الواسعة المخصصة للأمتعة. يمكن بسهولة ثني المقاعد الخلفية القابلة للطي والتقسيم بنسبة 6:4 لتوفير مساحة أكبر للأمتعة.

Luggage space

Load up to four 9-inch golf bags in the spacious luggage area. The 6:4 split rear seats can be easily folded down for even more cargo space.



مقعد خلفي قابل للإمالة بـ 9 درجات

تتميز المقاعد الخلفية بخاصية الإمالة بـ 9 درجات لضبط المقاعد وفق الوضع المفضل للركاب للاستمتاع برحلة مريحة.

9-step reclining rear seat

The rear seats have a 9-step reclining feature to set the seats to your preferred position for a comfortable driving experience.





احصل علي اقصي قدرة من المتعة اثناء القيادة مع إكلipsis كروس الجديدة التي تمنحك العديد من مزايا الأمان وانظمة السلامة علي الطريق

Enjoy your ride while driving the New Eclipse Cross that gives you many safety features and safety systems on the road.

The power to move ahead.

Enjoying your time while driving with reliable safety and security features is a must. The new Eclipse Cross is equipped with many safety features that improve safety standards and ensure peace of mind wherever you go.



القوة علي الإنطلاق إلي الأمام

لاستمتاع بوقتك اثناء القيادة مع مزايا الأمان والسلامة الموثوقة امر حتمي في غاية الأهمية فقد تم تزويد إكلipsis كروس الجديدة بالعديد من مزايا الأمان التي تحسن معايير السلامة وتضمن راحة البال اينما ذهبت.

ملاحظات:

• **نظام تخفيف التصادم الأمامي FCM:** إمكانيات الرصد والتحكم المتوفرة في نظام التخفيف من التصادم الأمامي هي مزايا تكميلية فقط ولا تمنع وقوع حادث تصادم في كل موقف. يتم تفعيل عمل نظام FCM عندما تكون هناك سيارة أمامك. كذلك تم تصميم FCM لرصد المشاة، إلا أن هذا النظام قد لا يرصد المشاة أو لا يتم تفعيل عمله في بعض المواقف. يتم تفعيل عمل الفرملة الأوتوماتيكية للسيارة التي أمامك. عندما تسير سيارتك بسرعة تبلغ تقريباً 5 كم/ ساعة إلى 80 كم/ ساعة (تقريباً بسرعة 5 كم/ الساعة إلى 180 كم/ الساعة إذا كانت السيارة محوطة بنظام مثبت السرعة التكيفي ACC). وللمشاة أمامك عندما تسير سيارتك بسرعة تبلغ نحو 5 كم/ ساعة إلى 65 كم/ ساعة. نظراً لعدم توفر مزنة تثبيت الفرامل في نظام FCM، يتم تحرير الفرامل بعد مرور ثابنتين تقريباً من التوقف. لمنع انقلاب السيارة بعد ذلك، قد يضطر السائق إلى الضغط على دواسة الفرامل. في بعض الحالات، قد لا يعمل FCM إذا قام السائق باتخاذ إجراءات لتجنب وقوع حادث من خلال توجيه المقود أو زيادة التسارع. • **نظام تخفيف آثار سوء التسارع بالموجات فوق الصوتية UMS:** إمكانيات الرصد والتحكم في نظام التخفيف من آثار سوء التسارع بالموجات فوق الصوتية (UMS) هي مزايا تكميلية فقط ولا تمنع سوء التسارع في كل موقف. يرجى القيادة بأمان وعدم الاعتماد على هذا النظام لوحده اثناء القيادة. لمنع التحكم في قوة المحرك الذي يوفره نظام UMS من التسبب في حدوث عائق اثناء القيادة العادية في ظروف القيادة على الطرق الوعرة، يقوم النظام بإلغاء تفعيله أوتوماتيكياً ويشير إلى وضعية UMS OFF في لوحة العدادات عندما يكون نظام تخفيف التصادم الأمامي (FCM) في وضعية عدم التشغيل OFF أو نظام ASC في وضعية عدم التشغيل OFF. لا يوجد نظام يمكنه إيقاف تشغيل السيارة بالكامل عن طريق الفرملة الأوتوماتيكية. قد تتحرك السيارة للأمام على نحو بطيء حتى عندما يتم تنظيم القوة الناتجة عن المحرك.

• قد لا يعمل نظام الاستشعار مع العوائق التي على هيئة شبكة أو ذات حواف حادة ولا تعكس الصوت بالموجات فوق الصوتية بصورة كافية. نظام UMS لا يتضمن مزنة تحافظ على السيارة ثابتة في مكانها. يتحمل السائق مسؤولية إيقاف السيارة عن السير بالضغط على دواسة الفرامل وفقاً لمتطلبات ظروف القيادة. • يتم استخدام رسومات موجات الاستشعار بالموجات فوق الصوتية لأغراض توضيحية فقط ولا تمثل التطبيق الفعلي للحساس. يتحمل السائق المسؤولية الكاملة عن القيادة بشكل آمن بضمن سلامته. يرجى القيادة بأمان وعدم الاعتماد على هذه الانظمة لوحده اثناء القيادة. لمزيد من المعلومات، يرجى الرجوع إلى دليل المالك. إذا كان لديك أية أسئلة، وللحصول على مزيد من المعلومات يرجى استشارة وكيل/ موزع ميتسوبيشي موتورز المحلي.

Note:

• **FCM:** The detection and control capabilities of Forward Collision Mitigation [FCM] are supplemental only and do not prevent collisions in every situation. FCM operates when a vehicle is in front of your vehicle. FCM is also designed to detect pedestrians, but may not detect them or be activated in some situations. Auto braking is activated for a car ahead when your vehicle is travelling at a speed of approx. 5km/h to 80km/h (approx. 5km/h to 180km/h if your vehicle is equipped with ACC) and for a pedestrian ahead at approx. 5km/h to 65km/h. Since FCM has no function to maintain braking, the brake is released approximately 2 seconds after stopping. To prevent the vehicle from rolling thereafter, the driver may have to hold the brake pedal down. In some cases, FCM may not function if the driver takes actions for accident avoidance through steering or acceleration operation. • **UMS:** The detection and control capabilities of Ultrasonic misacceleration Mitigation System [UMS] are supplemental only and do not prevent misacceleration in every situation. Please drive safely and do not rely solely on this system while driving. To prevent the engine output control provided by UMS from causing an impediment during normal driving in rough-road driving conditions, the system automatically de-activates and indicates UMS OFF in the meter cluster when the FCM function is OFF or the ASC function is OFF. No function completely stops the vehicle via the automatic braking. The vehicle may creep forward or backward even when engine output is regulated. The sensing system may not work for netlike and sharp-edged obstructions that do not sufficiently reflect ultrasonic sound. UMS does not include a function which keeps the vehicle stationary. The driver is responsible for stopping the vehicle by pressing the brake pedal as required by the driving conditions.

■ The radar wave graphics are used for illustrative purposes only and do not represent the actual sensor application. Drivers are fully responsible for their own safe driving. Please drive safely and do not rely solely on these systems whilst driving. Please see the owner's manual for additional information. If you have any questions, please consult your local Mitsubishi Motors dealer/distributor for details.

- نظام تخفيف التصادم الأمامي [FCM]
- نظام تخفيف سوء التسارع بالموجات فوق الصوتية [UMS]
- نظام أوتوماتيكي للتحكم في الإضاءة
- مثبت سرعة
- نظام مساعد للفرامل
- برنامج التوازن عند المرتفعات
- كاميرا خلفية
- نظام التحكم النشط في التوازن
- نظام الرادار الأمامي
- Forward Collision Mitigation System [FCM]
- Ultrasonic misacceleration Mitigation System [UMS]
- Automatic High Beam
- Cruise Control
- Brake Assist System
- Hill Start Assist
- Rear View Camera
- Active Stability Control
- Front Radar System

LINE-UP

GLX



قائمة الموديل



GLS



قائمة الموديل



● السيارات المجهزة بمقاعد مكموسة بجلود أصلية تستخدم الجلد الصناعي لجزء من سطح المقعد، والحوالي، والجزء الخلفي، ومسند الرأس، ومسند الذراع الأوسط الخلفي، وجواف الأبواب. ملاحظة: قد تختلف الألوان المعروضة قليلاً عن الألوان الفعلية بسبب عملية الطباعة. يرجى استشارة وكيل / موزع ميتسوبيشي موتورز المحلي لمعرفة الألوان الفعلية.

● Vehicles with genuine leather seats use synthetic leather for a part of the seat surface, sides, backside, headrest, rear centre armrest, and door trim fabric. Note: Colours shown may differ slightly from actual colours due to printing process. Please consult your local Mitsubishi Motors dealer/distributor for actual colours.

BODY COLOUR

لون الهيكل



ماسي أحمر
Red Diamond



أبيض نقي
White Solid



برونزي معدني
Bronze Metallic



فضي استرليني معدني
Sterling Silver Metallic



أزرق فاتح ميكا
Lightning Blue Mica



أسود ميكا
Black Mica



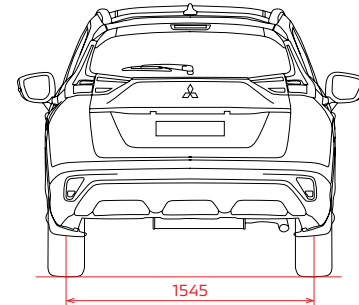
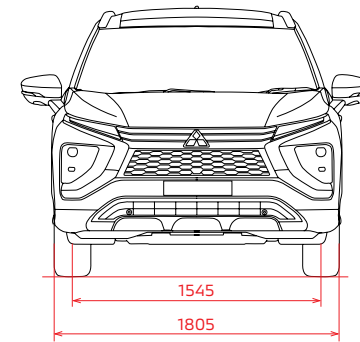
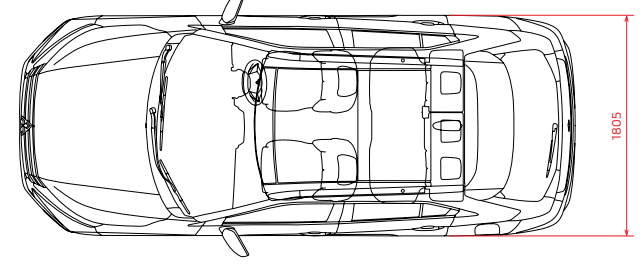
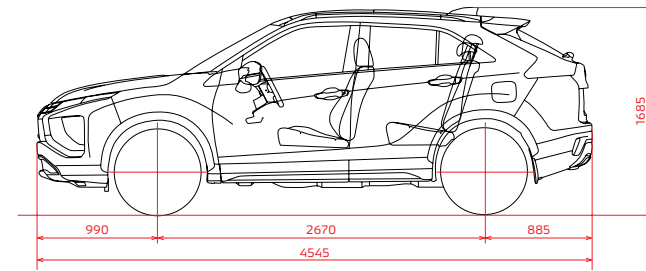
رمادي تيتانيوم معدني
Titanium Grey Metallic

ملاحظة: قد تختلف بعض التجهيزات حسب السوق. لمزيد من المعلومات، يرجى التواصل مع وكيل / موزع ميتسوبيشي موتورز المحلي.
Note: Some equipment may vary by market. Please consult your local Mitsubishi Motors dealer/distributor for details.

ECLIPSE CROSS
LINE-UP / BODY COLOUR / SEAT MATERIALS

DIMENSIONAL VIEWS

الأبعاد



جميع القياسات بالمليمتر
All measurements in millimeters

Eclipse Cross MY2022 Specifications						
Grade		GLX-2WD	GLS 2WD		GLS 4WD (S-AWC)	
New Models' Grades		Inspirt	Inspire	Instyle	Infinity	
Performance, Drivetrain and Chassis					الأداء	
Engine Capacity		1.5 L Turbo (4B40)			المحرك	
Engine Type		16 valve inline 4 cylinder DOHC MIVEC Dual Injection turbocharged			نوع المحرك	
Max.Power kw (HP)/rpm		110(150)/5500			الطاقة القصوي	
Max Torque (n.m / rpm)		250/2000-3500			أقصى عزم	
Transmission		CVT-Sport mode 8 speed (with Oil Cooler)			ناقل الحركة	
Drive type		Front Wheel Drive 2WD		S/AWC- (Super All Wheel Control)	نظام الدفع	
Suspension		Front Macpherson Strut with Coil Spring and Stabilizer		Rear Multi-link and Stabilizer	نظام التعليق الأمامي نظام التعليق الخلفي	
Fuel Tank Capacity and Gasoline Rate		63L- Gasoline RON 92 and Above		60L- Gasoline RON 92 and Above	سعة خزان الوقود (لتر)	
Tires		225/55R18 tires and 18" x 7.0J alloy wheels machine finished 2-tone			الاطارات	
Brakes		Front Ventilated Disc Rear Solid Disc			المكابح	
Electric Power Steering		■	■	■	■	مؤازر مقود كهربائي
Ground Clearance		180 mm			أقصى ارتفاع للسيارة عن الأرض	
Advanced Safety & Security					السلامة و الأمان	
Airbags		Driver and Passenger		7 Airbags	وسائد هوائية نظام توزيع الفرامل الإلكتروني المضاد للانغلاق	
Electronic Brake Distribution (EBD)		■	■	■	■	نظام الفرامل المانعة للانزلق
Anti-lock Brake System (ABS) 4 ABS		■	■	■	■	نظام الفرامل المانعة للانزلق
Hill start assist control (HAC)		■	■	■	■	نظام المساعدة عند البدء على المرتقاعات
Electronic Stability Program (ESP), Active stability control (ASC)		■	■	■	■	نظام التوازن الإلكتروني للسيارة
Brake Assist System		■	■	■	■	نظام تعزيز قوة الفرامل
Traction Control		■	■	■	■	نظام التحكم في الجر
Active YAW Control		■	■	■	■	نظام الحفاظ على ثبات السيارة عند الدوران وفي المنحنيات
Cruise Control		■	■	■	■	مثبت سرعة
8 Parking Corner Sensors (Front x4, Rear x4)		■	■	■	■	حساسات الركن 8 اتجاهات
Forward Collision Mitigation System (FCM) & Front Radar System		■	■	■	■	نظام تخفيف حدة التصادم الأمامي
Automatic High Beam (AHB)		■	■	■	■	نظام أوتوماتيكي للتحكم في الإضاءة العالية
Ultrasonic Misacceleration Mitigation System [UMS]		■	■	■	■	نظام تخفيف آثار سوء التسارع بالموجات فوق الصوتية [UMS]
Anti - Theft protection device (horn , turn , buzzer) with extra horn , indicator , hood		■	■	■	■	جهاز انذار
ISO - fix child restraint seat Anchor x 2 and tether anchor x 2		■	■	■	■	مكان تثبيت مقعد أطفال بالمقاعد الخلفية
Engine Immobilizer		■	■	■	■	مانع اداره المحرك للحماية ضد السرقة
Rise Body		■	■	■	■	هيكل السيارة معزز بتقنية RISE
Exterior Package (Bumpers, Skid Plate, Moulding and Radiators)					الشكل الخارجي	
M-Line GLX (Black)- Midline		■	■	■	■	M-Line GLX (Black)- Midline
H-Line GLS (Silver and Black)- Highline		■	■	■	■	H-Line GLS (Silver and Black)- Highline
P-Line GLS AWD (Color Key and Glossy Black)- Premium		■	■	■	■	P-Line GLS AWD (Color Key and Glossy Black)- Premium
Exterior Features					التجهيزات الخارجية	
Privacy Glass (Rear and Tailgate)		■	■	■	■	زجاج تعقيم ملون جانبي خلفي
New Design 18" Sport Alloy wheel		■	■	■	■	جنوط رياضية مقاس 18"
New Design 18" Sport Alloy wheel Spare Tire		■	■	■	■	جنط احتياطي رياضي مقاس 18"
Roof Spoiler with LED high mount stop light		■	■	■	■	سبويلر خلفي مع مصباح التوقف LED
Rear Mud Guard		■	■	■	■	حواجز أتربة خلفية
Electric Mirrors		■	■	■	■	مراياات كهربائية
Electric Mirrors with Power Folding Function		■	■	■	■	مراياات كهربائية و طي المرآيات الجانبية كهربائيا
Color Key Exterior Mirrors and Outer Door Handles		■	■	■	■	جميع المرآيات والمقابض الخارجية بنفس لون السيارة
Roof rail black		■	■	■	■	مجري سقف علوي خارجي أسود
Shark Fin Antenna		■	■	■	■	أنتنة خلفية علوية للأرليل الخارجي
Power Panoramic Sunroof		■	■	■	■	فتحة سقف كهرباء، بلوراما قابلة للفتح
Welcome Light and Coming Home Light		■	■	■	■	إضاءة ترحيبية وإضاءة العودة للمنزل
Front Fog lamps and LED Daytime Running Lamps [DRL]		■	■	■	■	مصابيح ضباب أمامية ومصباح للإضاءة النهارية المستمرة
Rear fog lamp (driver's side)		■	■	■	■	مصابيح ضباب خلفية
LED Front Fog Lamps		■	■	■	■	LED مصابيح ضباب أمامية
Projector Halogen Headlights with Leveling		■	■	■	■	مصابيح أمامية هالوجين مع ضبط مستوي المصابيح الأمامية
LED headlights (high/low beam) with Auto Leveling and Auto on/off headlights		■	■	■	■	مصابيح أمامية LED مع ضبط مستوي المصابيح الأمامية
Front & Rear Windshield Wipers with Intelligent Washers		■	■	■	■	مساحات زجاج أمامي وخلفي مزودة بمساحات ذكية
Rain Sensors		■	■	■	■	حساسات استشعار للمطر
Auto on/off Exterior Headlights		■	■	■	■	تحكم أوتوماتيكي لإضاءة المصابيح الخارجية

Display, Audio and Connectivity					النظام المرئني والصوتي وأنظمة الاتصال
Wide 2 DIN Audio AM/FM Radio, CD, MP3, USB x1	■	■	■	■	راديو AM/FM و مشغل أسطوانات MP3, USB, CD
8 inch Smart Touch Screen with Apple Car play/ Android Auto (USB X2)	■	■	■	■	شاشة سمارت 8 إنش تعمل باللمس مع نظام آبل كار بلاي أو أندرويد أوتو (USB 2)
Speakers	4 Speaker		6 Speakers+ 2 Tweeters		سماعات وتويتزر
Voice Control System with Bluetooth	■	■	■	■	نظام التحكم الصوتي مع بلوتوث
Rear View Camera	■	■	■	■	كاميرا خلفية
Head up Display	■	■	■	■	شاشة لعرض المعلومات المتعلقة بالسرعة و المسافة
Interior Features					التجهيزات الداخلية
Full Automatic Air Condition	■	■	■	■	تكييف هواء أوتوماتيكي
Dual Zone Automatic AC	■	■	■	■	تكييف هواء أوتوماتيكي مزدوج
Rear Heater Duct	■	■	■	■	سخان للزجاج الخلفي
Multi Information Display	■	■	■	■	شاشة لعرض البيانات
Paddle Shifts	■	■	■	■	بدالات سرعات
LED Interior Illumination (Smartphone Tray)	■	■	■	■	إضاءة بعمية الهاتف الذكي
LED Interior Illumination (Smartphone tray, Front Door Handel, Door Grip and Door Pocket)	■	■	■	■	إضاءة للأبواب الأمامية من الداخل
Multifunction Steering wheel with switches for hands-free/Voice control system/Bluetooth/Cruise control with Steering Wheel Control	■	■	■	■	تحكم متعدد الوظائف من عجلة القيادة
Remote Keyless Entry with Key Remote Control	■	■	■	■	مفتاح للتحكم عن بعد في فتح وعلق السيارة بريموت كونترول
Keyless Operating System (KOS) with Engine Switch (Start Stop Engine Switch) and Key Cylinder Illumination	■	■	■	■	مفتاح زكي وإمكانية إدارة المحرك بدون مفتاح (زر لإدارة / إيقاف المحرك)
Leather and Chrome Steering Wheel	■	■	Leather Only	Leather with Silver Accent	عجلة قيادة رياضية من الجلد
Fabric Seats	■	■	■	■	مقاعد قماش
High Grade Fabric Seats	■	■	■	■	مقاعد قماش عالية الجودة
Combination Synthetic Leather Seats/ Leather Seats with Silver Stitch*	■	■	■	■	مقاعد فرش جلد مزدوج مع قماش أو وفرش جلد كامل
Dimming Rear View Mirror	■	■	Automatic	Automatic	مرآة تعتم الرؤية الخلفية
Rear, Front and Luggage Room Lamp	■	■	■	■	مصباح لإضاءة الفرقة الخلفية والأمامية والشنطة
Luggage Floor Box and Luggage Compartment Hook	■	■	■	■	غطاء خلفي للشنطة الخلفية مع خطافات للتعليق
4 Electric Power Windows (Driver side has an Auto Up/Down and Anti- trap function) Power Window	■	■	■	■	4 نوافذ كهربائية بخاضية التحكم في رقم وخفض تلقائي من جانب السائق
Power Window Auto up and Down function (Driver Only)	■	■	■	■	التحكم في رقم وخفض تلقائي لنافذة السائق
Power Window All Door Auto up and Down Function (Driver Only)	■	■	■	■	التحكم في رقم وخفض تلقائي لجميع النوافذ والأبواب من جانب السائق
Driver Seats Sliding & Reclining and height adjuster (Manual)	■	■	■	■	التحكم اليدوي في وضعية ودرجة ميل وارتفاع كرسي السائق
Four Way Power Seat, Power Adjustable Driver Seat	■	■	■	■	تحكم كهربائي لوضعية كرسي السائق في 4 اتجاهات
Heated Seats Driver and Passenger	■	■	■	■	تسخين لكراسي السائق والراكب الأمامي
Passenger Seat Sliding and Reclining Function	■	■	■	■	مقاعد أمامية قابل للطي وتغيير الوضعية
Rear Seat Sliding and Reclining Function with Back Folding Function 60/40 and headrests	■	■	■	■	مقعد خلفي قابل للطي مع مخادع خلفية للرائس
Sun visor with vanity mirror with lid, ticket holder x2	■	■	■	■	شماسات أمامية علوية مع مرآيا وحامل للكروت
Sun visor with vanity mirror with lid, ticket holder x2 with illumination	■	■	■	■	شماسات أمامية علوية مضيئة مع مرآيا وحامل للكروت
Front and Rear Headrests with Height Adjustable	■	■	■	■	مساند للرائس للأمامية والخلفية قابلة لتعديل الارتفاع
Rear Center Arm Rest with Cup Holders	■	■	■	■	مسند للأذرع خلفي في الوسط مع حامل أكواب
Front and Rear Cup/Bottle Holders	■	■	■	■	حامل أكواب وحامل للزجاجات بالأبواب الأمامية والخلفية
Floor Console Box	■	■	■	■	وحدة تخزين أمامية في الوسط
Floor Console Box Large Type with PVC and Sunglasses Tray	■	■	■	■	وحدة تخزين أمامية كبيرة في الوسط مع حامل للنظارة
Inside doors' handle	Black	Chrome		■	مقابض الابواب الداخلية
Accessory Sockets on the back side for rear passengers	■	■	■	■	مخرج كهرباء خلفي
Removable Ashtray	■	■	■	■	طفاية متحركة
Additional Soundproof/ Noise Isolator	■	■	■	■	عزل إضافي للصوت

* This Option is based on the availability
* All listed options and specifications can be changed anytime and are based on factory and orders' availability.

* يعتمد هذا الخيار علي مدي توفره
* يمكن تغيير الخيارات المذكوره اعلاه بناء علي الطلبات وتوافرها