



**Q3 Sportback**





**Well placed  
for life on the go**



**The great indoors**

Mythos Black,  
Metallic (0E0E)

Daytona Grey, Pearl  
Effect (6Y6Y)

Glacier White  
Metallic (2Y2Y)

Dew Silver  
Metallic (N8N8)

Tango Red,  
Metallic (Y1Y1)



## Exterior Colour Options

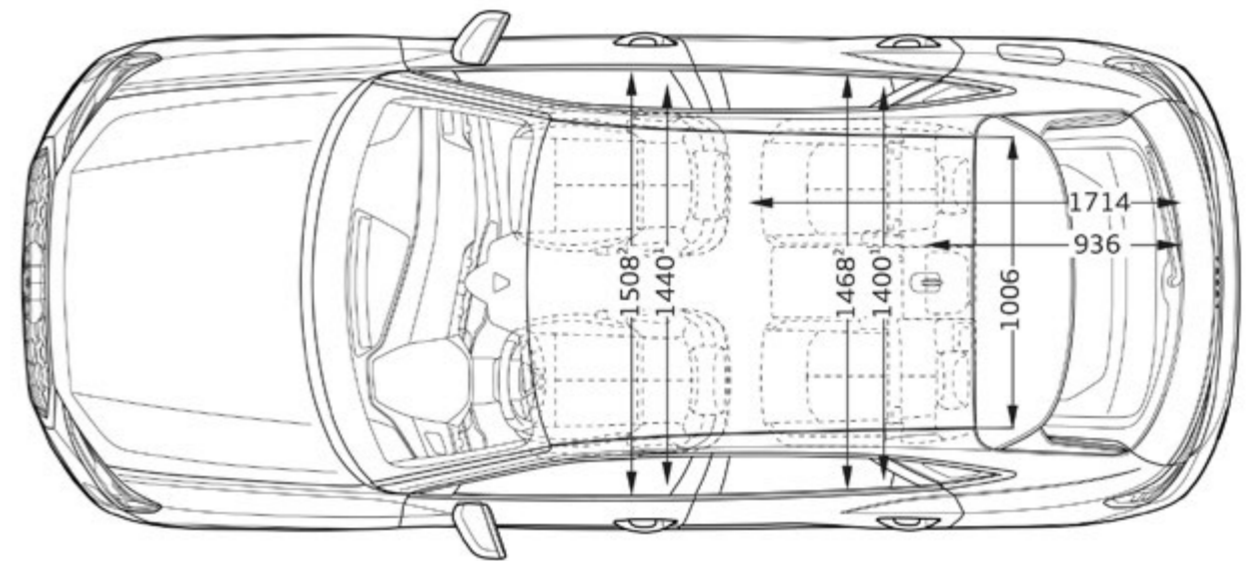
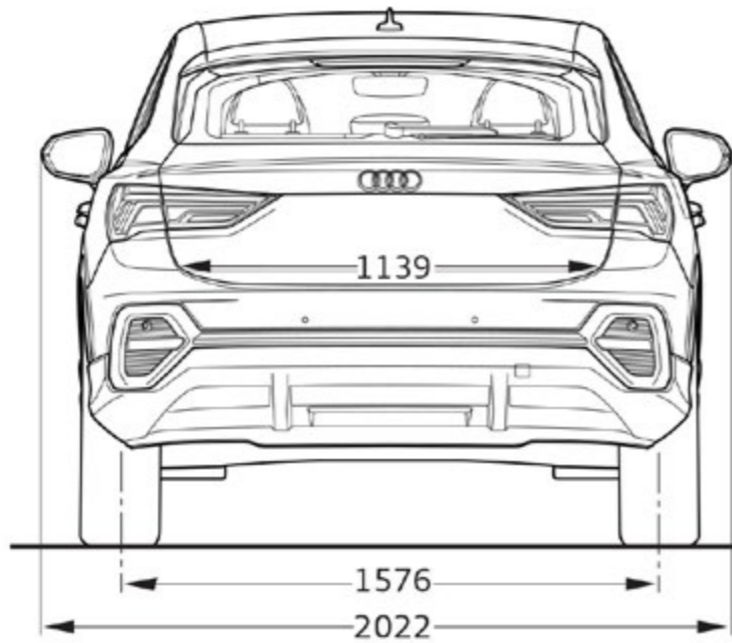
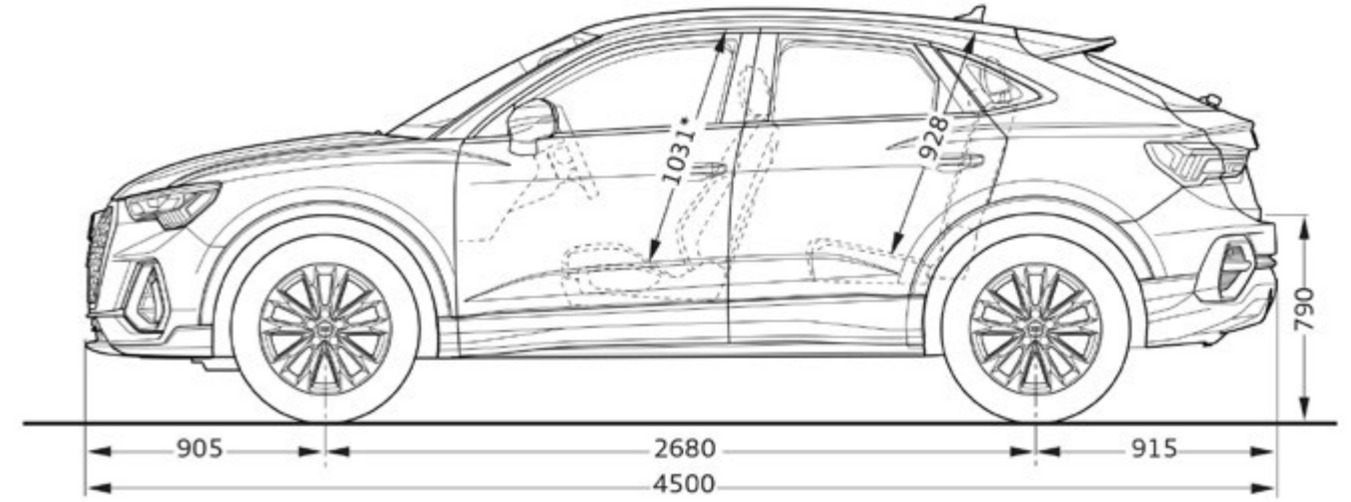
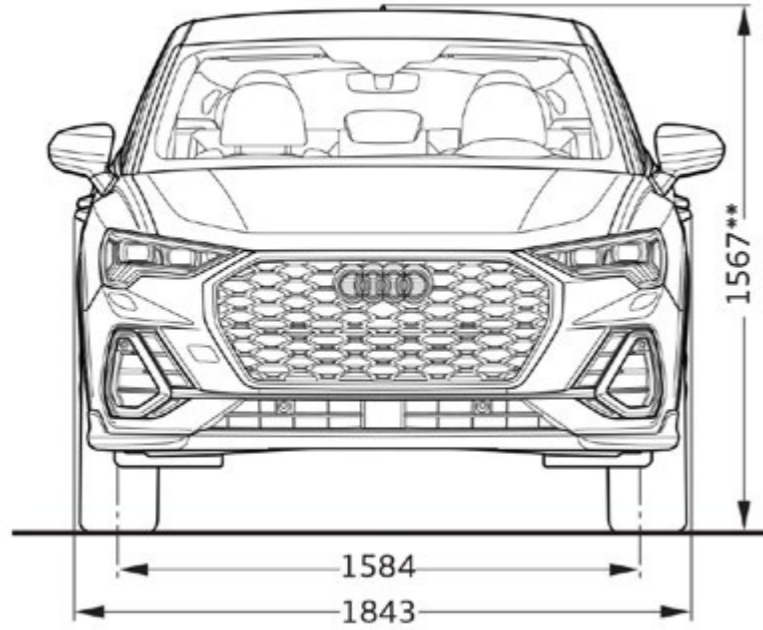
Q3 Sportback 35TFSI (1.4T)	
Engine	<div> <div><div>Capacity</div></div> <div><div>1395cc</div></div> </div> <div> <div><div>Gearbox</div></div> <div><div>6-speed S tronic</div></div> </div> <div> <div><div>Acceleration</div></div> <div><div>0-100 km/h in 9.2 sec</div></div> </div>
Exterior	<div> <div><div><b>التصميم الخارجي</b></div></div> </div> <div> <div><div>باقة التصميم الخارجي S line (شعار S line، مصدات S line بطلاء كامل، ألواح Scuff مع ديكورات من الألومنيوم مضاءة بشعار "S")</div></div> </div> <div> <div><div>باقة نواكل خارجية عالية اللمعان</div></div> </div> <div> <div><div>مرايات خارجية قابلة التعديل و التسخين والطي كهربائيا مع إمكانية التعنيم التلقائي علي كلا الجانبين</div></div> </div> <div> <div><div>عجلات رياضية من الألومنيوم، مقاس ، 19 x 7.0J بإطارات R19 235/50</div></div> </div> <div> <div><div>زجاج أمامي عازل للصوت</div></div> </div> <div> <div><div>فتحة سقف زجاجية</div></div> </div> <div> <div><div>زجاج جانبي و خلفي معتم</div></div> </div> <div> <div><div>جناح خلفي</div></div> </div>
Light	<div> <div><div>الإضاءة</div></div> </div> <div> <div><div>مصابيح أمامية LED</div></div> </div> <div> <div><div>مصابيح خلفية بتقنية LED مع إشارة إنعطاف ديناميكية</div></div> </div> <div> <div><div>حساسات الضوء / المطر</div></div> </div>
Interior	<div> <div><div><b>التصميم الداخلي</b></div></div> </div> <div> <div><div>تكييف ثنائي التوزيع</div></div> </div> <div> <div><div>مرآة داخلية بدون إطار ،بخاصية التعنيم التلقائي</div></div> </div> <div> <div><div>عجلة قيادة رياضية ثلاثية أضلاع مكسوة بالجلد و متعددة الوظائف</div></div> </div> <div> <div><div>حليات ديكور داخلية Micrometallic Silver</div></div> </div> <div> <div><div>مقاعد أمامية قابلة للتعديل كهربائياً</div></div> </div> <div> <div><div>مقاعد من الجلد</div></div> </div> <div> <div><div>4 أنواع لدعم أسفل الظهر بالمقاعد الأمامية</div></div> </div> <div> <div><div>بطانة السقف من القماش الأسود</div></div> </div> <div> <div><div>المقعد الخلفي مع مسند ذراع مركزي وحامل للمشروبات</div></div> </div> <div> <div><div>مقاعد خلفية قابلة للطّي</div></div> </div> <div> <div><div>إضاءة داخلية خافتة متعددة الألوان</div></div> </div> <div> <div><div>ولاعة ومنفضة سجائر</div></div> </div>
Assistance	<div> <div><div><b>أنظمة المساعدة</b></div></div> </div> <div> <div><div>غطاء صندوق الأمتعة ، يفتح ويغلق كهربائياً مع خاصية حساسات القدم</div></div> </div> <div> <div><div>مثبت ومحدد السرعة</div></div> </div>

Assistance	<div> <div><div><b>أنظمة المساعدة</b></div></div> </div> <div> <div><div>حساسات ركن أمامية و خلفية</div></div> </div> <div> <div><div>مساعد الركن</div></div> </div> <div> <div><div>كاميرا بخاصية الرؤية الخلفية</div></div> </div> <div> <div><div>اختيار أنظمة قيادة Audi</div></div> </div> <div> <div><div>نظام بدء / إيقاف</div></div> </div> <div> <div><div>(Mild hybrid) نظام كهربائي بقوة ١٢ فولت تقنية</div></div> </div>
Infotainment & Navigation	<div> <div><div><b>خصائص الترفيهية و الملاحة</b></div></div> </div> <div> <div><div>شاشة MMI بخاصية اللمس مع نظام MMI</div></div> </div> <div> <div><div>واجهة بلوتوث</div></div> </div> <div> <div><div>الهاتف الذكي Audi (Apple Car play / Android Auto)</div></div> </div> <div> <div><div>نظام صوت Audi</div></div> </div> <div> <div><div>واجهة موسيقى Audi</div></div> </div> <div> <div><div>عدادات Audi الرقمية</div></div> </div> <div> <div><div>نظام معلومات السائق مع شاشة ملونة</div></div> </div>
Safety	<div> <div><div><b>عوامل السلامة و الأمان</b></div></div> </div> <div> <div><div>نظام الفرامل المانعة للانغلاق (ABS) مع التوزيع الإلكتروني لقوة الفرامل (EBD)</div></div> </div> <div> <div><div>نظام التحكم الإلكتروني بالثبات (ESC)</div></div> </div> <div> <div><div>قفل اطفال يعمل كهربائيا</div></div> </div> <div> <div><div>مانع الحركة الإلكتروني</div></div> </div> <div> <div><div>نظام مراقبة ضغط الهواء في الإطارات</div></div> </div> <div> <div><div>عجلة احتياطية موفرة للمساحة</div></div> </div> <div> <div><div>مسامير العجلات المضادة للسرقة</div></div> </div> <div> <div><div>نظام إنذار ضد السرقة</div></div> </div> <div> <div><div>خاصية فتح و غلق الأبواب عن بعد</div></div> </div> <div> <div><div>مثبتات مقعد الأطفال ISOFIX</div></div> </div> <div> <div><div>الوسائد الهوائية<span> </span>:</div></div> </div> <div> <div><div>أ – وسادة هوائية للسائق والراكب الأمامي مع خاصية إلغاء الوسادة الهوائية للراكب لأمامي ( 2 )</div></div> </div> <div> <div><div>ب – وسائد هوائية جانبية وستارة وسادة الهواء (4)</div></div> </div>

بالنسبة للبيانات الواردة في هذا الكاتالوج، من الجائز أن تكون بعض التغييرات قد أجريت على السيارة بعد الانتهاء من تحرير هذه المطبوعة. تحتفظ الشركة لنفسها طول فترة التوريد بحق إجراء تعديل في التصميم أو في الشكل أو في درجات الألوان وكذلك تغير في حجم التجهيزات، وقد تشمل الصور أيضاً على بعض الملحقات التكميلية والتجهيزات الخاصة التي لا تندرج تحت التجهيز الأساسي للسيارة، أما الاختلافات في درجات الألوان فهي ناتجة عن عملية الطباعة.

# Audi Q3

Dimensions



Fuel Capacity 58L  
Trunk Capacity 530L  
Empty weight 1,605 kg



**EATC**  
EGYPTIAN AUTOMOTIVE & TRADING CO.

Sole Importer  
Egyptian Automotive & Trading

Authorized dealers:  
Audi Center Cairo  
Ring road, Showrooms  
District, Land no. 4, Fifth Settlement,  
New Cairo, Egypt.  
Tel: 01211071072/73

Abo Rawash service center  
Abo Rawash industrial zone #  
112, Kilo 28 Alex. desert road.  
Tel: 02 - 35391182/83

Audi Cairo Maadi  
52, Corniche EL Nil - Maadi - Cairo  
Tel: 02 - 25283351  
01000044003/22040/22038

Alexandria service center  
El-wasla Road, Kilo 21,  
Alexandria, Egypt.  
Tel: 03 - 3021141/47

For Inquiries: 19525  
(call from outside cairo will be  
according to governorate tariffs)  
[www.audi-eg.com](http://www.audi-eg.com)

f AudiEgypt

Instagram Audiegyptofficial

بالنسبة للبيانات الواردة في هذا الكاتالوج، من الجائز أن تكون بعض التغييرات قد أجريت على السيارة بعد الانتهاء من تحرير هذه المطبوعة. تحتفظ الشركة لنفسها طول فترة التوريد بحق إجراء تعديل في التصميم أو في الشكل أو في درجات الألوان وكذلك تغير في حجم التجهيزات. وقد تشمل الصور أيضاً على بعض الملحقات التكميلية والتجهيزات الخاصة التي لا تندرج تحت التجهيز الأساسي للسيارة، أما الاختلافات في درجات الألوان فهي ناتجة عن عملية الطباعة.

