



A3







**Limitless technology.**

Not applicable on all models



Not applicable on all models

**Focused on you.**



Myth Black, Metallic (0E0E)

Manhattan Grey Metallic (H1H1)

Floret Silver Metallic (L5L5)

Glacier White Metallic (2Y2Y)

Tango Red, Metallic (Y1Y1)

Navarra Blue Metallic (2D2D)



Mythos Black Metallic (0E0E)

Daytona Grey Pearlescent (6Y6Y)

Glacier White Metallic (2Y2Y)

Tango Red Metallic (Y1Y1)

Turbo blue (N6N6)

Navarra Blue Metallic (2D2D)



# Exterior Colour Options

Audi A3 Advanced

Audi A3 S Line



<b>A3 35TFSi (1.4T)</b>			
<b>Engine</b>	<b>Advanced</b>	<b>S Line</b>	Capacity 1395cc Gearbox 8-speed Automatic Performance 8.4 sec
Output 110 kW (150 HP) 4200 - 6000rpm Torque 250Nm 1500-3500rpm Combined Fuel Consumption 4,7 4,9 l/100km <sup>1</sup>			
<b>Exterior</b>			<b>التصميم الخارجي</b>
Advanced bumpers	■	■	مصدات Advanced
High-Gloss Styling package	■	■	باقة نواكل خارجية عالية المعان
Exterior mirrors: aspherical on driver side, convex on front passenger side	■	■	المرايا الخارجية: شبه كروية على جانب السائق ومحدبة من جهة الراكب الأمامي
Body-colored exterior mirror housings	■	■	أغطية المرايات الخارجية بلون الهيكل
Exterior mirrors, power-adjustable, heated and power-folding, auto-dimming on both sides	■	■	مرايات خارجية قابلة التعديل و التسخين والطبي كهربائيا
Cast Alloy wheels, multi-spoke style, 8.0J x 17, 225/45 R17 tires	■	—	عجلات رياضية مقاس 8.0J x 17 بإطارات R17 225/45
S line bumpers & Logo	—	■	مصدات S line & Logo
Panoramic glass sunroof	—	■	فتحة سقف زجاجية بانورامية
Privacy glass (dark-tinted windows)	—	■	زجاج جانبي و خلفي معتم
Windshield with heat-insulating glass	■	■	زجاج أمامي عازل للحرارة
Alloy wheels, 5-spoke, Y-style, Graphite Gray, diamond-turned 8.0J x 18, 225/40 R18 tires	—	■	عجلات رياضية من الألمنيوم، مقاس ، 8.0J x 18 بإطارات R18 225/40
<b>Light</b>			<b>الإضاءة</b>
LED headlamps	■	■	مصابيح أمامية LED
Separate daytime running light	■	■	مصابيح نهارية منفصلة
Light/rain sensor	■	■	حساسات الضوء / المطر
LED rear combination lamps with dynamic turn signal	■	■	مصابيح خلفية LED و إشارة إنعطاف ديناميكية خلفية
<b>Interior</b>			<b>التصميم الداخلي</b>
Leather-wrapped multi-function Plus steering wheel, 3-spoke, with shift paddles	■	—	عجلة قيادة مكسوّة بالجلد ، 3 أضلاع ناقل للحركة متعددة الوظائف
Front seats, manually adjustable	■	—	مقاعد أمامية قابلة للتعديل يدوياً
Folding rear seat backrest	■	—	مقاعد خلفية قابلة للطوي

■ Standard equipment    — Not available

<b>Interior</b>			<b>التصميم الداخلي</b>
Auto-dimming interior rearview mirror, frameless	■	■	مرآة داخلية بدون إطار ، بخاصية التعتيم التلقائي
Platinum Gray decorative inserts in silk effect paint	■	—	مدخلات ديكور باللون الرمادي البلاتيني بطلاء بتأثير الحرير
Front & rear head restraints	■	■	مساند رأس أمامية و خلفية
Three rear head restraints	■	■	ثلاثة مساند رأس خلفية
Center armrest in front	■	■	مسند ذراع مركزي في الأمام
Headliner in fabric, specific color	■	—	بطانة السقف من القماش
12-V outlet in rear seat area	■	■	12-V مخرج في منطقة المقعد الخلفي
Scuff plates with aluminum inserts in front, illuminated, with “S” logo	—	■	لوحات من الألمنيوم في المقدمة مع شعار “S”
2-zone climate control system	■	■	تكييف ثنائي التوزيع
Seats in Fabric	■	—	مقاعد أمامية من القماش
Standard seats in front	■	—	مقاعد Standard في الأمام
Storage and Luggage Compartment package	■	■	باقة التخزين وصندوق الأمتعة
Interior in aluminum look	■	■	العناصر الداخلية من الألمنيوم
Power front seat	—	■	مقاعد أمامية كهربائية
Decorative inserts in Dark Aluminum “Spektrum”	—	■	حليات ديكور داخلية من الألمنيوم الداكن “Spektrum”
4-way lumbar support for front seats	—	■	4 أنواع لدعم أسفل الظهر بالمقاعد الأمامية
Sport front seats in leather/leatherette “mono.pur 550” combination	—	■	مقاعد رياضية أمامية مكسوة بمزيج من أنواع الجلد “mono.pur 550”
Ambient Lighting package plus	—	■	باقة الإضاءة المحيطة
Split-Folding rear seat backrest	—	■	مسند ظهر للمقعد الخلفي قابل للطوي
Ashtray in front and cigarette lighter	■	■	ولاعة ومنفضة سجائر

■ Standard equipment    — Not available



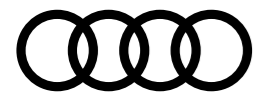
<b>A3 35TFSi (1.4T)</b>			
<b>Engine</b> Output 110 kW (150 HP) 4200 - 6000rpm Torque 250Nm 1500-3500rpm Combined Fuel Consumption 4,7 4,9 l/100km <sup>1</sup>	<b>Advanced</b>	<b>S Line</b>	Capacity 1395cc Gearbox 8-speed Automatic Performance 8.4 sec
<b>Assistance</b>			<b>الأنظمة المساعدة</b>
Manual luggage compartment lid	■	—	غطاء صندوق الأمتعة اليدوي
Four-link rear suspension	■	■	تعليق أربع وصلات خلفية
Standard suspension system	■	■	نظام تعليق Standard
Electromechanical power steering	■	■	عجلة قيادة كهروميكانيكية
Start/Stop system	■	■	نظام بدء / إيقاف
Rear parking aid	■	■	حساسات الركن أمامية
Cruise control and Speed limiter	■	■	خاصية مثبت و محدد السرعة
Shock absorption in front	■	■	امتصاص الصدمات أمامية
Rear view camera system	■	■	كاميرا رؤية خلفية
Hold assist	■	■	مساعد الانتظار
Audi Drive Select	—	■	اختيار أنظمة Audi للقيادة
Luggage compartment lid with convenience opening	—	■	تحرير صندوق الأمتعة بطريقة مريحة
<b>Infotainment &amp; Navigation</b>			<b>خصائص الترفيهية و الملاحية</b>
Digital instrument cluster	■	■	مجموعة العدادات الرقمية
Audi Sound System	■	■	نظام Audi للصوت
Bluetooth interface	■	■	واجهة Bluetooth
MMI Radio Plus	■	■	راديو MMI Plus
Audi Smartphone interface	■	■	واجهة Audi Smartphone
<b>Safety</b>			<b>عوامل السلامة و الأمان</b>
ESC & electromechanical brake booster	■	■	نظام التحكم الإلكتروني بالثبات

■ Standard equipment    — Not available

<b>Safety</b>			<b>عوامل السلامة و الأمان</b>
Space-saving spare wheel	■	■	عجلة احتياطية موفرة للمساحة
Anti-theft wheel bolts	■	■	مسامير العجلات المضادة للسرقة
Tool kit and jack	■	■	عدة أدوات إستبدال الإطارات
First Aid kit with warning triangle	■	■	طقم إسعافات أولية مع مثلث تحذير
ISOFIX and top tether for outer rear seats	■	■	مثبت علوي للمقاعد الخلفية الخارجية ISOFIX
Child safety lock, manually	■	■	قفل أمان يدوي للأطفال
Remote control key with SAFELOCK	■	■	مفتاح التحكم عن بعد مع SAFELOCK
Anti-theft alarm system	■	■	نظام إنذار ضد السرقة
Tire-pressure monitoring system	■	■	نظام مراقبة ضغط الهواء في الإطارات
Seat belt reminder	■	■	تذكير حزام الأمان
<b>Airbags</b>			<b>الوسائد الهوائية</b>
A-Driver and front passenger airbag	■	■	أ- وسادة هوائية للسائق والراكب الأمامي
B- Side airbags in front and curtain airbag system	■	■	ب- وسائد هوائية جانبية وستارة وسادة الهواء

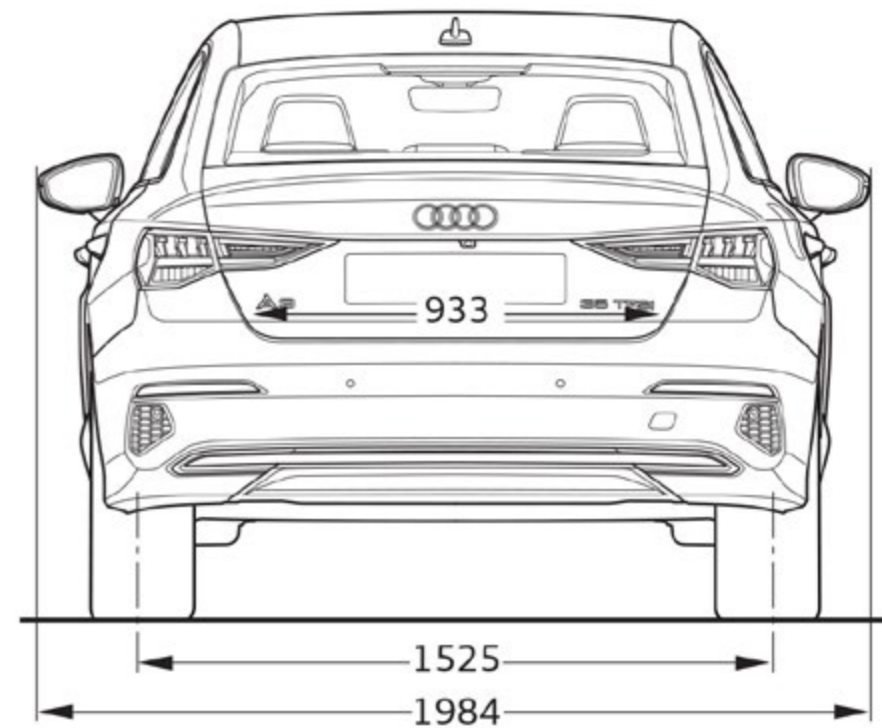
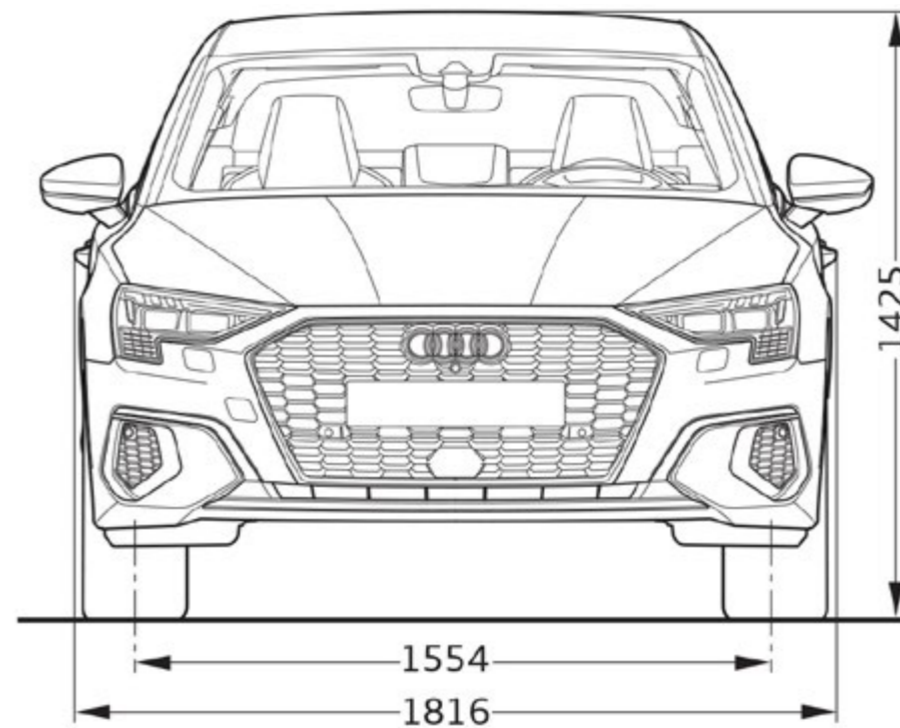
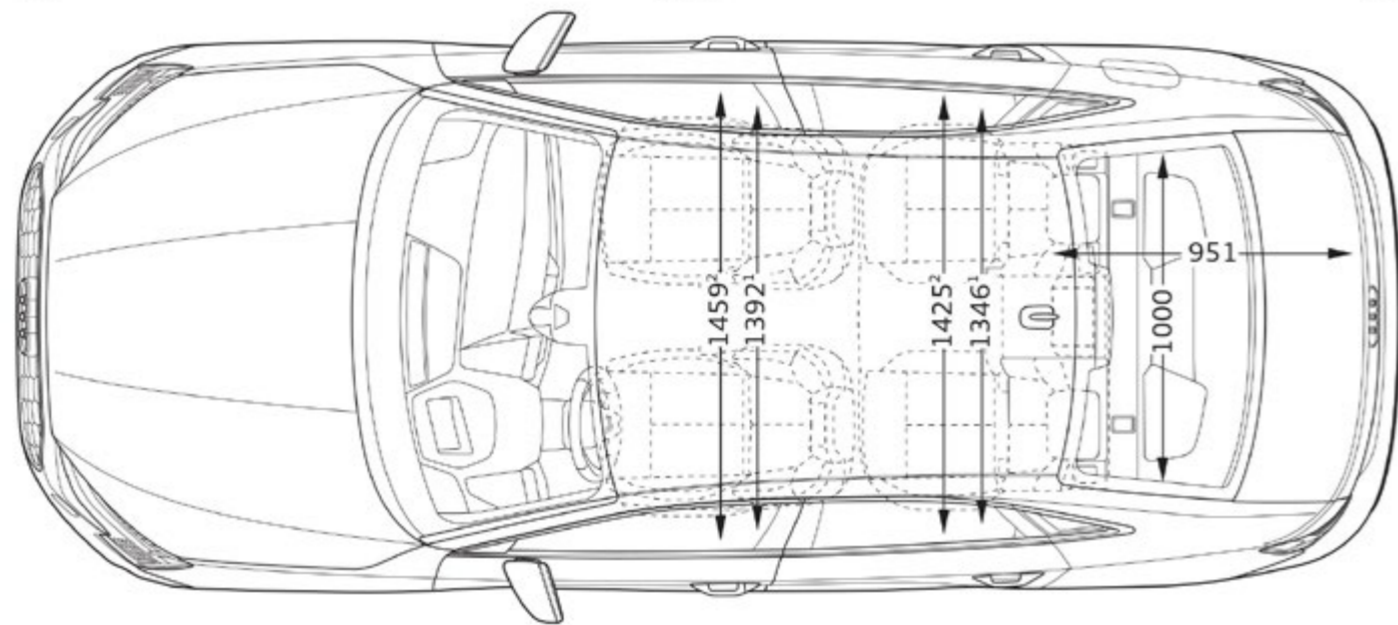
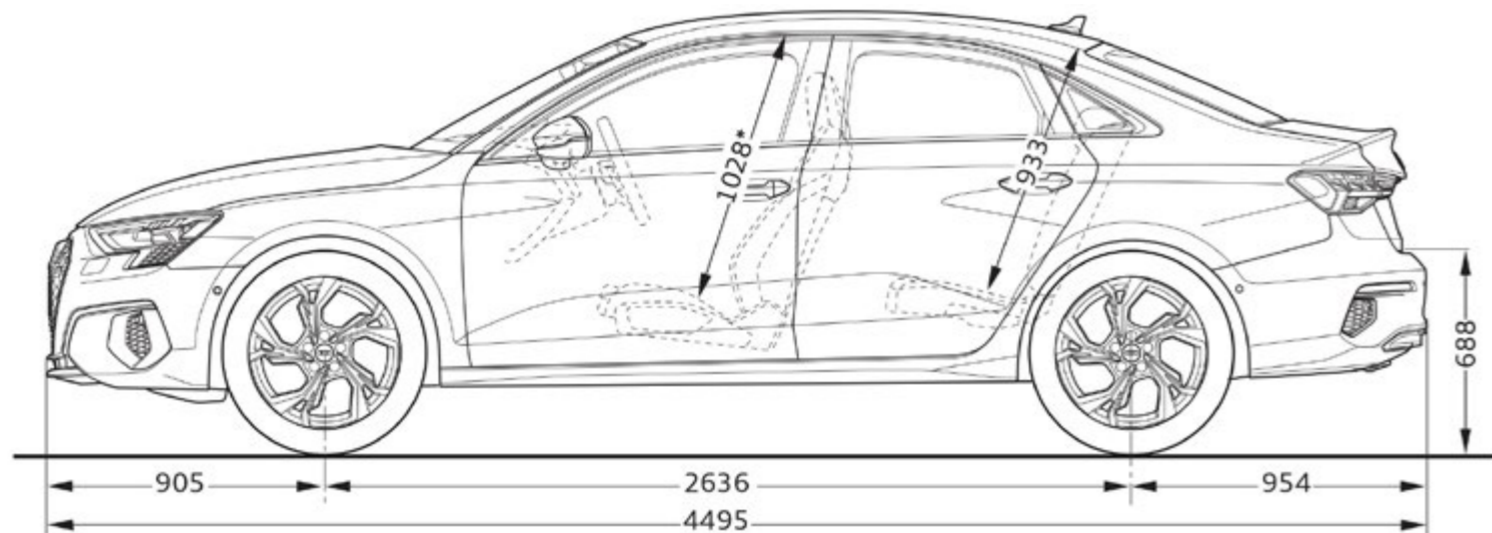
■ Standard equipment    — Not available





# Audi A3

Dimensions



- Fuel Capacity 50L
- Trunk Capacity 425L
- Empty Weight 1395 Kg





**EATC**  
EGYPTIAN AUTOMOTIVE & TRADING CO.

Sole Importer  
Egyptian Automotive & Trading

Authorized dealers:  
Audi Center Cairo  
Ring road, Showrooms  
District, Land no. 4, Fifth Settlement,  
New Cairo, Egypt.  
Tel: 01211071072/73

Abo Rawash service center  
Abo Rawash industrial zone #  
112, Kilo 28 Alex. desert road.  
Tel: 02 - 35391182/83

Audi Cairo Maadi  
52, Corniche El Nil - Maadi - Cairo  
Tel: 02 - 25283351  
01000044003/22040/22038

Alexandria service center  
El-wasla Road, Kilo 21,  
Alexandria, Egypt.  
Tel: 03 - 3021141/47

For Inquiries: 19525  
(call from outside cairo will be  
according to governorate tariffs)  
[www.audi-eg.com](http://www.audi-eg.com)

f AudiEgypt

Instagram Audiegyptofficial

بالنسبة للبيانات الواردة في هذا الكاتالوج، من الجائز أن تكون بعض التغييرات قد أجريت على السيارة بعد الإلتزام من تحرير هذه المطبوعة. تحتفظ الشركة لنفسها طول فترة التوريد بحق إجراء تعديل في التصميم أو في الشكل أو في درجات الألوان وكذلك تغير في حجم التجهيزات، وقد تشمل الصور أيضاً على بعض الملحقات التكميلية والتجهيزات الخاصة التي لا تندرج تحت التجهيز الأساسي للسيارة، أما الإختلافات في درجات الألوان فهي ناتجة عن عملية الطباعة.

