

# MIRAGE

---





## أبعاد مدمجة حقيقية جديدة

هل تبحث عن حافز جديد في حياتك؟ ذكي، موثوق، يمكن الاعتماد عليه، يوفر لك متعة مضاعفة، ودائماً يواكب نمط حياتك العصري؟ إذاً، هذه السيارة المدمجة مصممة خصيصاً لك، فهي تجمع بين الإطلالة والمظهر الديناميكي المتقدم، مزايا السلامة الموثوقة، والتكنولوجيا الذكية، إضافة إلى كفاءة ممتازة في توفير الوقود وجودة أهيبة. معها سترتقي بحدود عالمك إلى آفاق جديدة.

## NEW GENUINE COMPACT

Looking for a fresh boost in your life? Something sharp, dependable and confident, yet never short on fun? And always leading your style? Then, this compact is for you. An advanced dynamic look and feel, reliable safety, and intelligent features are combined with good fuel economy and genuine quality. You'll push the boundaries of your world in a whole new way.

السيارات معروضة بتجهيزات اختيارية.  
صور السيارات المعروضة هي لأغراض التوضيح فقط وقد لا تمثل المنتج بشكل دقيق.

Vehicle shown with optional equipment.  
Vehicle images shown are for illustration purposes only and may not be an exact representation of the product.

ملاحظة: قد تختلف المواصفات والتجهيزات حسب السوق لمزيد من المعلومات، يرجى التواصل مع وكيل مونتسوبيشي موتورز المحلي.  
Note: Equipment may vary by market. Please consult your local Mitsubishi Motors distributor for details.



السيارات معروضة بتجهيزات اختيارية.  
صور السيارات المعروضة هي لأغراض التوضيح فقط وقد لا تمثل المنتج بشكل دقيق.

Vehicle shown with optional equipment.  
Vehicle images shown are for illustration purposes only and may not be an exact representation of the product.

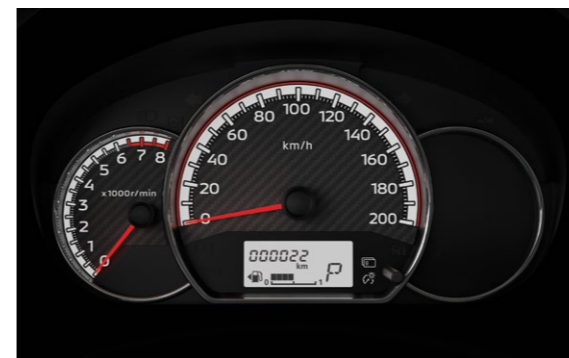
## كل ما تحتاج إليه في مكان واحد

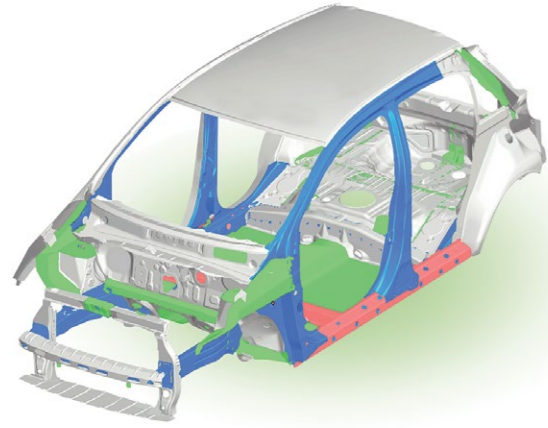
اكتشف مقصورة متطورة، مزايا سهلة الاستخدام، مساحة واسعة، تصميم داخلي مثير للإعجاب تماماً كاللصميم الخارجي. القماش الأنيق والمواد عالية الجودة للمقاعد اللينة والدائمة للجسم في ذات الوقت، تتكامل مع لوحة العدادات ونظام هوتي مع شاشة متصل بالهاتف الذكي. يمكنك الحصول على أعلى مستوى من أناقة التصميم وسبل الراحة والتكنولوجيا الذكية في مكان واحد، ما يضيفي مزيداً من المتعة والرقمي العصري لأسلوب قيادتك... ونمط حياتك.

### YOUR ALL-IN-ONE SPACE

Discover an advanced, friendly, spacious cabin that's equally impressive as its exterior. Chic fabric trim and high-quality materials for the soft yet supportive seats are complimented with Smartphone-link Display Audio. You get style, comfort and intelligence all in one space, bringing more to your drive...and your life.

ملاحظة: قد تختلف المواصفات والتجهيزات حسب السوق لمزيد من المعلومات، يرجى التواصل مع وكيل ميبوتسو ييشي موتورز المحلي  
Note: Equipment may vary by market. Please consult your local Mitsubishi Motors distributor for details.





## هيكل متطور مُعزز للأمان أثناء التصادم (RISE)

تم تعزيز أداء أنظمة السلامة أثناء التصادم بشكل كبير من خلال هيكل متطور مُعزز للأمان أثناء التصادم (RISE) من ميتسوبيشي موتورز، الذي يمتص الطاقة الناتجة بفاعلية ويحافظ على خصائص السلامة العالية للمقصورة في حالة حدوث تصادم.

### RISE body

Collision safety performance is significantly enhanced by Mitsubishi Motors' RISE (Reinforced Impact Safety Evolution) body, which efficiently absorbs energy and maintains high cabin integrity in the event of a collision.

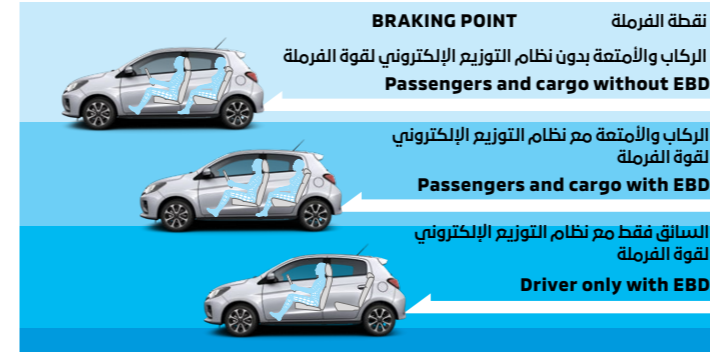


## وسائد هوائية بنظام تقييد الحركة التكميلي SRS للسائق والراكب الأمامي

في حالة وقوع حادث، يتم تشغيل الوسائد الهوائية SRS للمساعدة في توفير الحماية لك وللراكب الأمامي من خلال امتصاص الطاقة الناتجة عن التصادم.

### Driver and passenger SRS airbags

In the event of a collision, front SRS airbags activate to help protect you and the front passenger by absorbing the force of impact.



مع نظام التحكم المساعد للإقلاع على المرتفعات بدون نظام التحكم المساعد للإقلاع على المرتفعات  
With Hill Start Assist Without Hill Start Assist

## نظام التحكم المساعد للإقلاع على المرتفعات (HSA)

يقوم نظام التحكم المساعد للإقلاع على المرتفعات بتسهيل الإقلاع على المنحدرات الحادة بمنع السيارة من الرجوع للخلف. عندما يتم رهد انحدار في الطريق، يحافظ النظام أوتوماتيكياً على قوة الفرملة حتى يتم الضغط على دواسة الوقود.

### Hill Start Assist [HSA]

HSA makes it easy to start off on a steep uphill slope by preventing the vehicle from rolling backward. When a gradient is detected, it automatically maintains the braking force until the accelerator is applied.

## نظام الفرامل المانعة للانغلاق (ABS) مع نظام التوزيع الإلكتروني لقوة الفرملة (EBD) للعجلات الأربعة

نظام الفرامل المانعة للانغلاق يمنع العجلات من الانغلاق أثناء الفرملة في حالات الطوارئ، حتى تتمكن من المحافظة على تحكم أكبر في توجيه السيارة حتى على الطرق الزلقة. يقوم نظام التوزيع الإلكتروني لقوة الفرملة بتوزيع قوة الفرملة على العجلات الأربعة لتعزيز أداء الفرملة.

### 4ABS + EBD

ABS prevents the wheels from locking up during emergency braking so you can maintain greater steering control, even on slippery roads. Electronic Brake-force Distribution (EBD) distributes braking force to all four wheels to enhance braking performance.



## نظام مراقبة ضغط الهواء في الإطارات (TPMS)

يستخدم نظام مراقبة ضغط الهواء في الإطارات مرسلات-حساسات في العجلات لمراقبة ضغط الإطارات ويضيء مصباح تحذير في لوحة العدادات إذا انخفض ضغط الهواء في إطار واحد أو أكثر بشكل ملحوظ.

### Tyre Pressure Monitoring System [TPMS]

TPMS employs sensor-transmitters in the wheels to monitor tyre pressure and illuminates a warning lamp on the combination meter cluster if one or more tyres becomes significantly underinflated.

ملاحظات هامة:

التحكم النشط في الثبات ASC: الإمكانيات المتوفرة في هذا النظام هي مزايا تكميلية فقط. يرجى القيادة بأمان وعدم الاعتماد على هذه الميزة لوجدها أثناء القيادة. تأخذ من استخدام نفس النوع والحجم المحدد من الإطارات على العجلات الأربعة. تجنب تثبيت أي ترس تفاضلي محدود الانزلاق تجاري في سيارتك. يرجى مراجعة دليل المالك للحصول على معلومات إضافية.

نظام التحكم المساعد للإقلاع على المرتفعات (HSA): هذا النظام ليس بديلاً عن القيادة الآمنة. لا تعتمد مطلقاً على هذه الميزة لوجدها أثناء القيادة على طرق شديدة الانحدار. قد تتحرك سيارتك للخلف إذا لم تضغط على دواسة الفرامل بما يكفي، أو إذا كانت الطريق شديدة الانحدار أو زلقة. هذا النظام غير مصمم للمحافظة على السيارة متوقفة في مكانها على المنحدرات الحادة لأكثر من ثابتيين. لا تعتمد على هذا النظام للمحافظة على وضع التوقف كبدائل للضغط على دواسة الفرامل. يرجى مراجعة دليل المالك للحصول على معلومات إضافية.

Note: ASC: The control capabilities of ASC are supplemental only. Please drive safely and never rely solely on these functions while driving. Be sure to use the same specified type and size of tyres on all 4 wheels. Do not install any aftermarket limited slip differential on your vehicle. Please see the owner's manual for additional information.

HSA: Hill Start Assist [HSA] is not a substitute for safe driving. Never rely solely on this function while driving on steep roads. Your vehicle may move backwards if the brake pedal is heavily loaded, or if road is very steep or slippery. This function is not designed to keep the vehicle stopped in place on uphill slopes for more than 2 seconds. Do not rely on this function to maintain a stopped position as an alternative to depressing the brake pedal. Please see the owner's manual for additional information.



## شدادات أحزمة الأمان

تعمل شدادات أحزمة الأمان على إحكام ربط أحزمة المقاعد الأمامية أوتوماتيكياً في حالة وقوع تصادم، للمساعدة في تثبيت جسم السائق والراكب الأمامي.

### Pretensioners

Pretensioners automatically tighten the front seatbelts in the event of a collision to help restrain the driver and front passenger.



## نظام التحكم النشط بالثبات (ASC)

إذا فقدت العجلات تشبثها على الأسطح الزلقة أو أثناء الدوران، يقوم نظام التحكم النشط بالثبات أوتوماتيكياً بتعديل القوة الناتجة عن المحرك وتطبيق قوة الفرملة على العجلات المناسبة، للمساعدة في المحافظة على التحكم بالثبات على الطريق ومنع الانزلاق.

### Active Stability Control [ASC]

If wheels lose their grip on slippery surfaces or while turning, ASC automatically adjusts engine output and applies braking force at the appropriate wheels to help maintain control and prevent skidding.

اختبر أداءً مفعماً بالحوية وكفاءة جيدة في توفير الوقود تفمرك بمشاعر الرضا والسعادة في كل رحلة قيادة. سواء كنت متوجهاً إلى العمل، تتسوق احتياجاتك داخل المدينة أو تقود السيارة خارجها، ستحظى بتحكم رياضي مستقر بشكل استثنائي، وتسارع فائق الاستجابة لأوامرك، وكذلك القدرة على القيام بمناورة سريعة رشيقة الحركة، بما يجعل ركن السيارة والانعطاف الحاد أمراً في غاية السهولة.

Experience peppy performance and good fuel efficiency which bring joy to every drive. Whether commuting to work, shopping in the city or travelling through the countryside, you'll enjoy sporty handling that is exceptionally stable, quick acceleration in response to your command, and agile maneuverability that makes parking and sharp turns a breeze.



**المحرك**  
يوفر محرك MIVEC\* عالي الاستجابة سعة 1.2 لتر المكون من 3 اسطوانات قوة قصوى وافرة تبلغ 57 كيلو واط عند 6,000 دورة في الدقيقة وعزم أقصى عملي يبلغ 100 نيوتن/متر (10.2 كجم-م) عند 4,000 دورة في الدقيقة.

#### Engine

The highly responsive 1.2-liter 3-cylinder MIVEC\* engine delivers an ample maximum output of 57 KW at 6,000 rpm and practical maximum torque of 100 N-m (10.2 kg-m) at 4,000 rpm.

**ناقل الحركة ذو التعشيق المستمر INVECS-III CVT**  
يحافظ ناقل الحركة ذو التعشيق المستمر INVECS-III\*\* CVT الذي يتميز بنسبة واسعة النطاق، وبعدد دورات في الدقيقة هي الأمثل لتحقيق مستويات أداء عالية وتوفيراً في الوقود. ستتعلم بتسارع وتباطؤ سلس، إضافة إلى نسب تروس مختارة بكفاءة في جميع ظروف القيادة. يتيح المؤشر المضاء قراءة سهلة في لمح البصر.

#### INVECS-III CVT

The INVECS-III\*\* CVT wide-ratio transmission maintains optimal rpm for high performance and fuel economy. You'll enjoy smooth acceleration and deceleration, as well as efficiently selected gear ratios in all driving conditions. An illuminated indicator provides easy reading at a glance for more comfort.

#### Smooth aerodynamic design

The streamlined body smoothly slips through the wind with a class-leading drag coefficient (Cd) of 0.27\*\*\*\* that lowers wind noise and CO2 emissions while raising fuel efficiency and high-speed stability. Aerodynamic features include an innovative double-tiered roof end, air dams and under-floor covers.

#### تصميم أيروديناميكي سلس

ينزلق الهيكل الانسيابي بسلاسة عبر الريح بفضل معامل السحب (Cd) الرائد في فئته البالغ 0.27\*\*\*\*، والذي يقلل من الضوضاء الناتجة عن الرياح وانبعاثات ثاني أكسيد الكربون، وفي ذات الوقت يرفع الكفاءة في توفير الوقود ويعزز ثبات المركبة على الطريق عند القيادة بسرعة عالية.

تشمل المزايا الأيروديناميكية حافة مزدوجة مبتكرة في نهاية السقف، حاجز هوائي وأغطية تقم تحت أرضية السيارة.



#### A minimum turning radius among the smallest in its class

The tight turning radius contributes to excellent handling and makes driving easy for anyone, at any age.

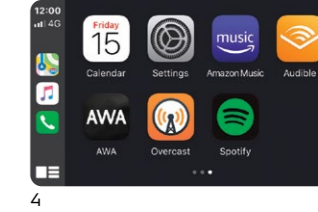
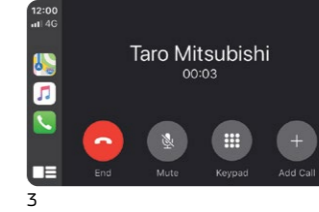
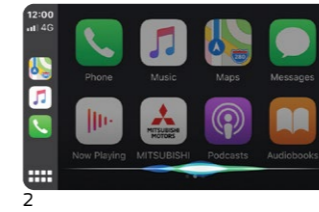
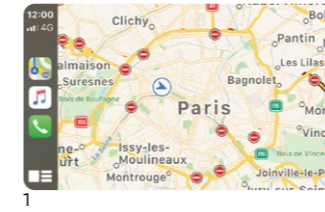
#### الحد الأدنى لنصف قطر الدوران بين الأصغر في فئته

يساهم نصف قطر الدوران الضيق في التحكم الممتاز بالسيارة عند الدوران، ويجعل القيادة في منتهى السهولة لأي شخص، وفي أي عمر.





## SMARTPHONE-LINK DISPLAY AUDIO

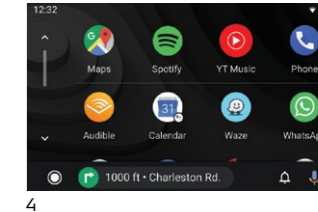
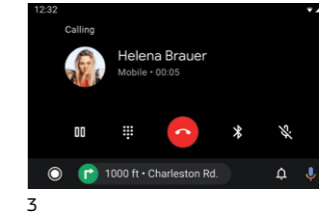
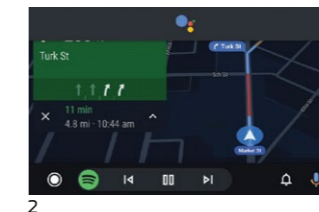
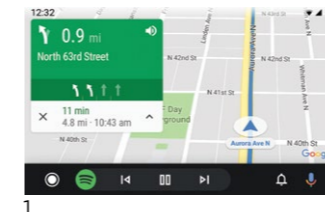


### Apple CarPlay™

You can use a number of audio, messaging, voice calling, and 3rd party navigation apps from your iPhone with CarPlay.

1. Maps
2. Siri
3. Phone
4. Some supported 3rd party apps

Note: Apple CarPlay is a trademark of Apple Inc., registered in the U.S. and other countries. For more information: [www.apple.com/ios/carplay/](http://www.apple.com/ios/carplay/)



### Android Auto™

Use Google Maps via your 7 inch centre display. Voice activation capabilities allow hands-free use. Conveniently use your favorite apps in your car.

1. Maps
2. Google Assistant
3. Phone
4. Apps

For more information: [www.android.com/auto/](http://www.android.com/auto/)

Note:

- Google, Android, Android Auto and other related marks are trademarks of Google LLC.
- iPhone, Siri and Apple CarPlay are trademarks of Apple Inc., registered in the U.S. and other countries.
- Android Auto requires the Android Auto app on Google Play and an Android compatible smartphone running Android™ 5.0 Lollipop or higher.
- Apple CarPlay requires an iPhone with iOS 8 or higher.
- Despite the expansion of supporting countries, Android Auto and Apple CarPlay are NOT available in some markets. Please check the website for the latest information on availability.
- Android Auto: <https://www.android.com/auto/#country-list>
- Apple CarPlay: <http://www.apple.com/ios/feature-availability/#applecarplayapplecarplay>
- Android Auto and Apple CarPlay may not work under weak or no network condition even in supported areas.
- Customer is responsible for all communication fees. Also customer may be charged extra fees based on their contracted price plan by the telecom carriers.
- Customer may be requested to subscribe for roaming services by the telecom carriers when using in other countries.
- Not all smartphone Apps are compatible with Android Auto or Apple CarPlay.
- For safety reasons, only compatible apps are available in this Smartphone-link Display Audio.
- Some features or apps may not be available for all countries or all areas.
- The images used may not reflect the latest updates.
- Please check this website to confirm smartphones compatibility with Smartphone-link Display Audio. <http://www.iopinfor-sda.mitsubishi-motors.com/cs/bt/index.php>
- It does not have navigation function in the SDA itself.

## نظام هوتي مع شاشة متصل بالهاتف الذكي

### آبل كار بلاي™

يمكنك استخدام عدد من تطبيقات الصوت، المراسلة والمكالمات الصوتية، وتطبيقات الملاحة التابعة لطرف ثالث من جهاز آي فون باستخدام كار بلاي.

1. خرائط
2. سيربي
3. الهاتف

### 4. بعض تطبيقات الطرف الثالث المدعومة

ملاحظة: "آبل كار بلاي" هي علامة تجارية مملوكة لشركة آبل، مسجلة في الولايات المتحدة الأمريكية ودول أخرى. لمزيد من المعلومات: [www.apple.com/ios/carplay/](http://www.apple.com/ios/carplay/)

### أندرويد أوتو™

استخدم خرائط جوجل عبر شاشة العرض الوسطية قياس 7 بوصة. تتيح إمكانيات التنشيط الصوتي الاستخدام الحر لليدين. استخدم تطبيقاتك المفضلة بمتنتي السهولة في سيارتك.

1. خرائط
2. مساعد جوجل
3. الهاتف
4. التطبيقات

لمزيد من المعلومات: [www.android.com/auto/](http://www.android.com/auto/)

ملاحظات:

- جوجل، "أندرويد"، "أندرويد أوتو" وغيرها من العلامات الأخرى ذات الصلة هي علامات تجارية مملوكة لشركة جوجل ال ال سي.
- "آي فون"، "سيربي" و "آبل كار بلاي" هي علامات تجارية مملوكة لشركة آبل، مسجلة في الولايات المتحدة الأمريكية ودول أخرى.
- أندرويد أوتو يتطلب تطبيق "أندرويد أوتو" في "جوجل بلاي" وهاتفاً ذكياً متوافقاً مع "أندرويد" يعمل بنظام "أندرويد" 5.0 لولي بوب "أو أعلى".
- "آبل كار بلاي" يتطلب جهاز "آي فون" مع نظام تشغيل iOS 8 أو أعلى.
- على الرغم من توسع قائمة الدول الداعمة لهذه التطبيقات، إلا أن "أندرويد أوتو" و "آبل كار بلاي" غير متوفر في بعض الأسواق. يرجى زيارة الموقع الإلكتروني للحصول على أحدث المعلومات حول توفر هذه التطبيقات.
- أندرويد أوتو: <https://www.android.com/auto/#country-list>
- "آبل كار بلاي": <http://www.apple.com/ios/feature-availability/#applecarplayapplecarplay>
- أندرويد أوتو و "آبل كار بلاي" قد لا يعملان في ظروف تكون فيها شبكة الإنترنت ضعيفة أو غير متوفرة حتى في المناطق المدعومة.
- العميل مسؤول عن جميع رسوم الاتصالات. كذلك، قد يتحمل العميل رسوماً إضافية بناءً على خطة الأسعار المتعاقد عليها من قبل شركات الاتصالات.
- قد يطلب من العميل الاشتراك في خدمة التجوال الدولي من قبل شركات الاتصالات عند الاستخدام في دول أخرى.
- ليست جميع تطبيقات الهواتف الذكية متوافقة مع "أندرويد أوتو" أو "آبل كار بلاي".
- لأسباب تتعلق بالسلامة، فقط التطبيقات المتوافقة متوفرة في النظام الصوتي مع شاشة والمتصل بالهاتف الذكي SDA.
- بعض المزايا أو التطبيقات قد لا تكون متاحة لجميع الدول أو جميع المناطق.
- الصور المستخدمة قد لا تعكس آخر التحديثات.
- يرجى زيارة هذا الموقع الإلكتروني للتأكد من توافق الهواتف الذكية مع النظام الصوتي مع شاشة والمتصل بالهاتف الذكي SDA. <http://www.iopinfor-sda.mitsubishi-motors.com/cs/bt/index.php>
- لا يوجد نظام ملاحظة في النظام الصوتي مع شاشة والمتصل بالهاتف الذكي SDA.

## Mitsubishi Mirage Specifications

الأبعاد		Dimensions	
Length	3845 mm	الطول	
Width	1665 mm	العرض	
Height	1510 mm	الارتفاع	
Ground Clearance	160 mm	أقصى ارتفاع للسيارة عن الأرض	
Fuel Tank Capacity	35 L	سعة خزان الوقود (لتر)	
الآداء		Performance	
Engine Type	1.2-liter 12-valve 3 cylinder DOHC MIVEC (3A92)	نوع المحرك	
	Front	MacPherson strut with stabilizer bar	التعليق الأمامي
	Back	Torsion beam	التعليق الخلفي
Tires & Wheels	Front & Rear	جنوط رياضية مقاس "15+ 175/55R15 + جنوط احتياطي مقاس "15+ 175/55R1	الإطارات
Discs	Front	Ventilated disc (14inch)	المكابح الأمامية
	Back	Drum	المكابح الخلفية
Max Output (ECC Net)	KW/RPM	57 / 6,000	الحد الأقصى للقوة
Max Torque (ECC Net)	N-M/RPM	100 / 4,000	الحد الأقصى للعزم (نيوتن متر)
نظمة السلامة والأمان		Safety Features	
Driver and passenger's SRS airbag		•	٢ وسائد هوائية بنظام (SRS) للسائق والراكب الأمامي
Anti-lock Braking System (ABS) with Electronic Brakeforce Distribution (EBD)		•	نظام الفرامل المانعة للإنغلاق (ABS) مع نظام التوزيع الإلكتروني لقوة الفرملة (EBD) للمجلات الأربعة
Brake Assist System		•	نظام تعزيز قوة الفرامل
Active Stability Control (ASC)		•	نظام التحكم النشط بالثبات
Hill Start Assist (HSA)		•	نظام التحكم المساعد للإقلاع على المرتفعات (HSA)
Tire Pressure Monitoring System (TPMS)		•	نظام مراقبة ضغط الهواء في الإطارات (TPMS)
Anti-theft engine immobilizer		•	نظام منع التشغيل والحماية من السرقة
Lower anchor and tether anchor for ISO-FIX child seat		•	حقوق تثبيت سفلية وأربطة (ISO-FIX) لمقاعد الأطفال
التجهيزات الداخلية		Interior Features	
Electric power steering		•	عجلة القيادة آلية المؤازرة
Tilt steering wheel		•	عجلة القيادة قابلة للتعديل
Steering wheel (3 spoke type) with silver accent		•	عجلة القيادة مطعمة باللون الفضي
Inner door handles (material color)		•	مقابض الأبواب الداخلية بنفس لون الخامة
Remote keyless entry (transmitter x2)		•	مفتاح للتحكم عن بعد في فتح وغلق السيارة مع نظام غلق الأبواب المركزية من جهة السائق
Central door locking system with driver's door lock		•	حاجب شمس بجهة السائق مع مرآة وغطاء وحامل بطاقات
Driver sunvisor with vanity mirror (w/ lid) and ticket holder		•	حاجب شمس بجهة الراكب الأمامي
Passenger sunvisor		•	مرآة تعقيم داخلية
Dimming rearview mirror		•	لوحة أجهزة القياس والبيان المركزية (أسود لامع)
Instrument center panel (gloss black)		•	شاشة لعرض المعلومات المتعددة (شاشة LCD أحادية اللون)
Multi-information display (mono-tone LCD)		•	مؤشر تحذير السرعة
Speed warning indicator		•	ولاعة سجائر
Cigarette lighter socket		•	خاصية تهيئة السائق لحزام الأمان
Seatbelt reminder with buzzer (driver's seat)		•	نوافذ كهربائية أمامية وخلفية مع وظيفة رقم وخفض الزجاج بجهة السائق
Power window (front & rear door) with driver auto up/down and anti-trapping function		•	حامل أكواب للكونسول الأمامي
Cup holder (floor console) x2		•	منفضة سجائر
Ashtray (can type)		•	مقاعد قماش (رمادي فاتح)
Fabric Seats (Light Grey)		•	تكييف هواء مانيوال مع زرار التحكم بدرجة الحرارة مطعم بالكروم
Manual climate control		•	عجلة قيادة مكسوة من الجلد مطعمة باللون الأسود والفضي
Climate control dial (chrome accent)		•	
Leather Wrapped Steering Wheel with piano black & silver accent		•	
النظام المرئي والصوتي وأنظمة الاتصال		Display, Audio and Connectivity	
Smartphone-link Display Audio (SDA) with 7 Inch touchscreen with Apple car play/Android Auto, hands-free phone and voice recognition		•	نظام صوتي مع شاشة سمارة ٧ إنش تعمل باللمس بنظام، آبل كار بلاي أو أندرويد أوتو
Rear View Camera		•	كاميرا للرؤية الخلفية
2 speakers		•	٢ سماعات
التجهيزات الخارجية		Exterior Features	
Multi-reflector halogen headlights		•	مصابيح إضاءة هالوجين متعددة الإنكاس
Front fog lights with bezel		•	مصابيح ضباب أمامية
Rear fog light		•	مصابيح ضباب خلفية
High-mount stop light		•	مصباح التوقف
Front variable intermittent wipers with misting function		•	مساحات للزجاج الأمامي متقطعة التشغيل ومتغيرة السرعة
Front bumper accents (body colored)		•	إكهدام أمامي بنفس لون السيارة
Front grille accents (chrome)		• (*)	شبكة أمامية مطعمة بالكروم
Front grille accents (red)		• (*)	شبكة أمامية مع لمسات باللون الأحمر
Rear bumper accents (body colored)		•	إكهدام خلفي بنفس لون السيارة
Outer door handles (body colored)		•	مقابض السيارة الخارجية بنفس لون السيارة
Door mirrors with side turn signals (body colored, electrically adjustable)		•	مرآيا أبواب كهربائية متناسقة اللون مزودة بمصباح انعطاف جانبي
Roof antenna		•	أنتنه خلفية
MIRAGE badge		•	شعار MIRAGE

\* ملاحظة: قد تختلف المواصفات والتجهيزات حسب السوق لمزيد من المعلومات، يرجى التواصل مع وكيل ميبوتسوبيشي موتورز المحلي  
Note: Equipment may vary by market. Please consult your local Mitsubishi Motors distributor for details.

\* قد تختلف هذه المواصفة بناءً على مدي توافرها  
\* This option differs based on the availability

## EXTERIOR COLOURS

## ألوان التصميم الخارجي



بنفسجي لامع  
Wine Red Pearl



أصفر رملي جديد  
Sand Yellow NEW



أحمر معدني  
Red Metallic



فضي فاتح معدني  
Cool Silver Metallic



أزرق ميكا  
Blue Mica



رمادي تيتانيوم معدني  
Titanium Grey Metallic



أسود ميكا  
Black Mica



أبيض ناعم  
White Solid

## INTERIOR COLOR

## لون التصميم الداخلي



## FEATURE HIGHLIGHTS

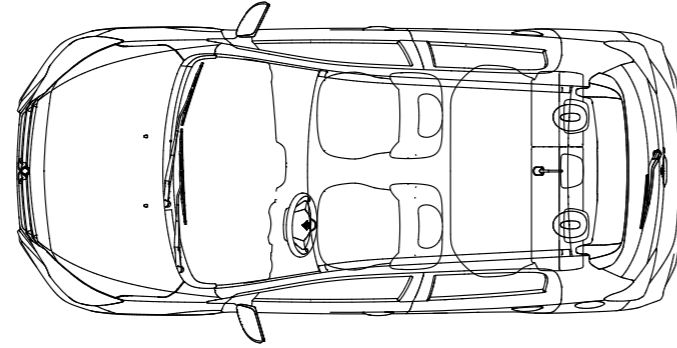
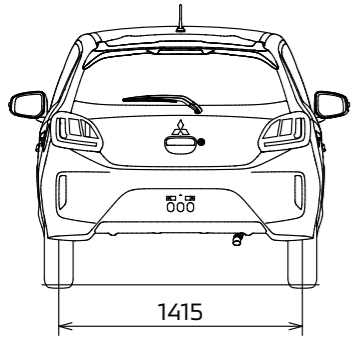
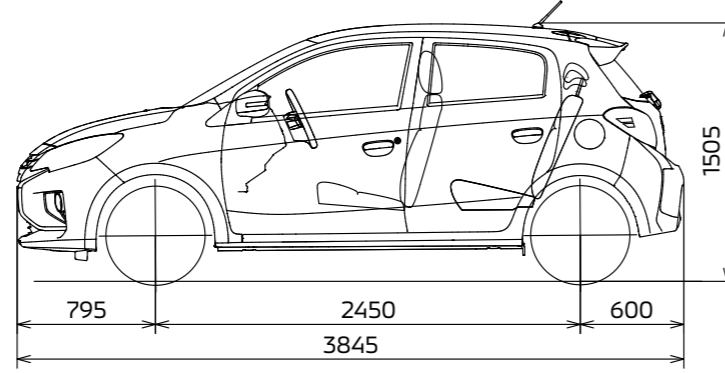
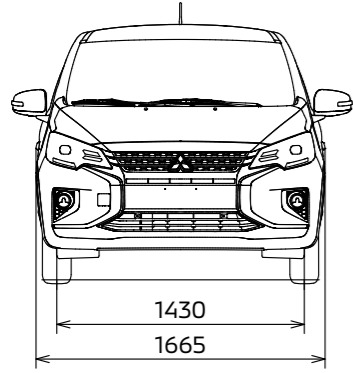
## أبرز المزايا



إطارات 175/55R15 + جنوط رياضية مقاس 15 بوصة  
175/55R15 tyres + 15-inch alloy wheels



شبكة أمامية مع لمسات باللون الأحمر  
Front grille with red accents



جميع القياسات بالمليمتر  
All measurements in millimeters

