



Q3





Innovation on display

Not applicable on all models



Not applicable on all models

**Leather seating surfaces
with heated front seats**

Mythos Black Metallic (0E0E)

Nano Grey Solid (G3G3)

Floret Silver Metallic (L5L5)

Glacier White Metallic (2Y2Y)

Tango Red Solid (Y1Y1)

Navarra blue, Metallic (2D2D)



Mythos Black, Metallic (0E0E)

Glacier White Metallic (2Y2Y)

Tango Red, Metallic (Y1Y1)

Turbo blue (N6N6)



Exterior Colour Options

Audi Q3 Advanced

Audi Q3 S Line

Q3 35TFSI (1.4T)

Engine Output 110kW (150hp)/5000-6000 rpm Torque 250 Nm/1500-3500 rpm Consumption (combined) 6.0 - 5.6 l/100km ¹	Advanced	S Line	Capacity 1395cc Gearbox 6-speed S tronic Acceleration 0-100 km/h in 9.2 sec
Exterior			التصميم الخارجي
Advanced bumpers	■	—	مصدات متقدمة
S line exterior package (S line logo, S line bumpers in full paint finish, Scuff plates with aluminum inserts illuminated with "S" logo)	—	■	باقة التصميم الخارجي S line (شعار S line, مصدات S line بطلاء كامل، ألواح Scuff مع ديكورات من الألمنيوم مضادة بشعار "S")
Roof rails in anodized aluminum	■	■	قضبان السقف من الألمنيوم المؤكسد
High-gloss styling package	■	■	باقة نواكل خارجية عالية اللمعان
Electrically adjustable, heated and foldable exterior mirrors, automatically dimming on both sides including automatic kerb-side function for passenger mirror	■	■	مرايات خارجية قابلة للتعديل والتسخين والطب كهربائياً مع إمكانية التعقيم التلقائي علي كلا الجانبين
Body-colored exterior mirror housings	■	■	أغطية المرايات الخارجية بلون الهيكل
Alloy wheels, 5-spoke, Y-style 7.0J x 18, 235/55 R18 tires	■	—	عجلات رياضية من الألمنيوم، مقاس 7.0J x 18، إطارات R18 235/55
Alloy wheels, 20-spoke, V-style, Graphite Gray, diamond-turned 7.0J x 19, 235/50 R19 tires	—	■	عجلات رياضية من الألمنيوم، مقاس 7.0J x 19، إطارات R19 235/50
Windshield with acoustic glass	■	■	زجاج أمامي عازل للصوت
Panoramic sliding glass sunroof	—	■	فتحة سقف زجاجية بانورامية
Privacy glass (Rear window, door and rear side windows darkened)	■	■	زجاج جانبي و خلفي معتم
Rear spoiler	■	■	جناح خلفي
Light			الإضاءة
LED headlights	■	■	مصابيح أمامية LED
LED rear combination lamps with dynamic turn signal	■	■	مصابيح خلفية بتقنية LED مع إشارة إنعطاف ديناميكية
Light/rain sensor	■	■	حساسات الضوء / المطر

■ Standard equipment — Not available

Interior			التصميم الداخلي
2-zone climate control system	■	■	تكييف ثنائي التوزيع
Interior mirror frameless design, with automatic anti-glare feature	■	■	مرآة داخلية بدون إطار، بخاصية التعقيم التلقائي
Sports contour leather-wrapped steering wheel with multifunction Plus, 3-spoke, flat-bottomed	■	■	عجلة قيادة رياضية ثلاثية أضلاع مكسوة بالجلد و متعددة الوظائف
Decorative inserts in Micrometallic Silver	■	■	حليات ديكور داخلية Micrometallic Silver
Electrically adjustable Driver seat	■	—	مقعد كهربائي للسائق
Electrically adjustable front seats	—	■	مقاعد أمامية قابلة للتعديل كهربائياً
Standard seats with Leather/Leatherette combination	■	■	مقاعد من الجلد
4-way lumbar support for front seats	■	■	4 أنواع لدعم أسفل الظهر بالمقاعد الأمامية
Headliner in fabric, specific color	■	—	بطانة السقف من القماش
Headliner in black fabric	—	■	بطانة السقف من القماش الأسود
Rear bench seat Plus	■	■	المقعد الخلفي مع مسند ذراع مركزي وحامل للمشروبات
Folding rear seat back	■	■	مقاعد خلفية قابلة للطوي
Ambient lighting Package Plus	■	■	إضاءة داخلية خافتة متعددة الألوان
Cigarette lighter and ashtray	■	■	ولاعة ومنقضة سجائر
Assistance			أنظمة المساعدة
Manual luggage compartment lid	■	—	غطاء صندوق الأمتعة اليدوي

■ Standard equipment — Not available

Q3 35TFSI (1.4T)

Engine	Advanced	S Line	Capacity	1395cc
Output 110kW (150hp)/5000-6000 rpm			Gearbox	6-speed S tronic
Torque 250 Nm/1500-3500 rpm			Acceleration	0-100 km/h in 9.2 sec
Consumption (combined) 6.0 - 5.6 l/100km ¹				
Assistance	أنظمة المساعدة			
luggage compartment lid, electrically opening and closing with gesture foot sensor	—	■	غطاء صندوق الأمتعة، يفتح ويغلق كهربائياً مع خاصية حساسات القدم	
Cruise control system with speed limiter	■	■	مثبت ومحدد السرعة	
Parking Aid Plus (front and rear sensors)	■	■	حساسات ركن أمامية و خلفية	
Park Assist	—	■	مساعد الركن	
Rearview camera system	■	■	كاميرا بخاصية الرؤية الخلفية	
Hill descent control	■	■	التحكم في نزول المنحدرات	
Audi Drive Select	—	■	اختيار أنظمة قيادة Audi	
Start/Stop system	■	■	نظام بدء / إيقاف	
Infotainment & Navigation	خصائص الترفيهية و الملاحة			
MMI Radio Plus with MMI touch response	■	■	شاشة MMI بخاصية اللمس مع نظام MMI	
Bluetooth interface	■	■	واجهة بلوتوث	
Audi Smartphone interface (Apple Car play/ Android Auto)	■	■	الهاتف الذكي (Apple Car play / Android Auto) (Audi)	
Audi Sound System	■	■	نظام سماعات Audi	
Audi music interface	■	■	واجهة موسيقى Audi	
Audi Virtual Cockpit	■	■	عدادات Audi الرقمية	
Driver Information system with color display	■	■	نظام معلومات السائق مع شاشة ملونة	

■ Standard equipment — Not available

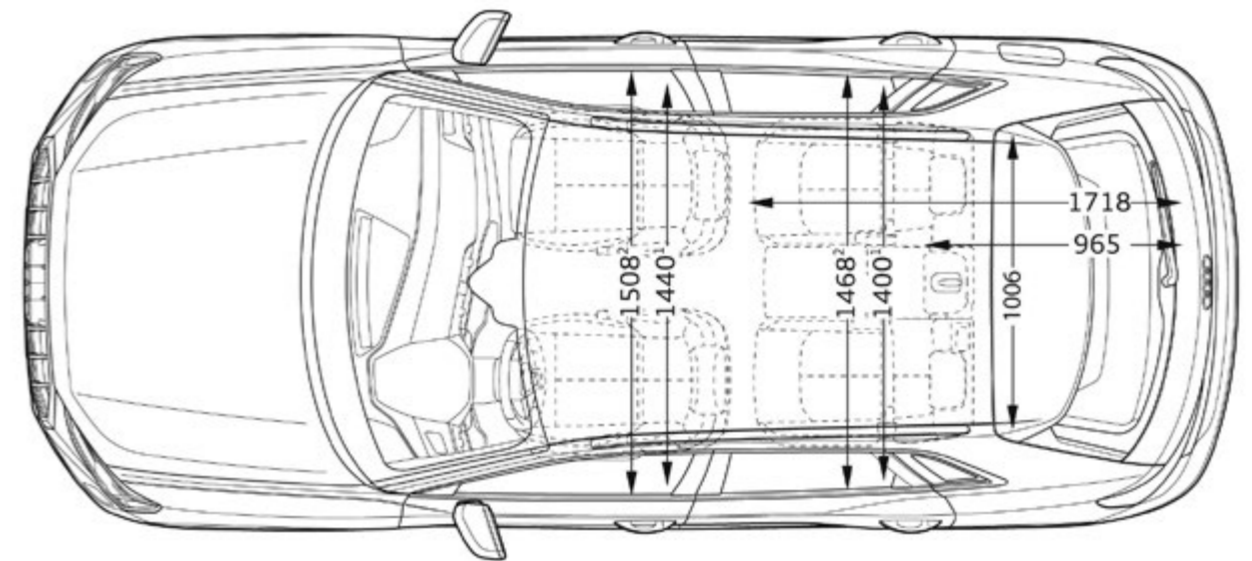
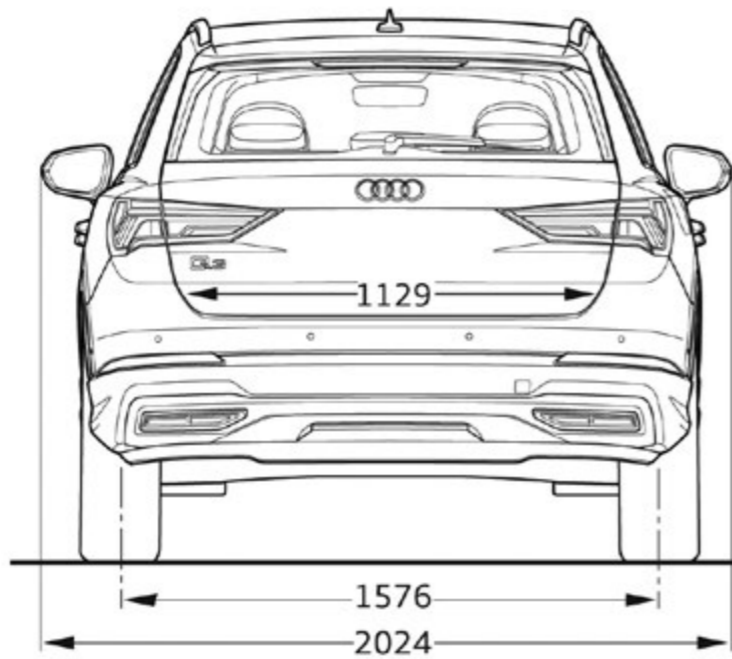
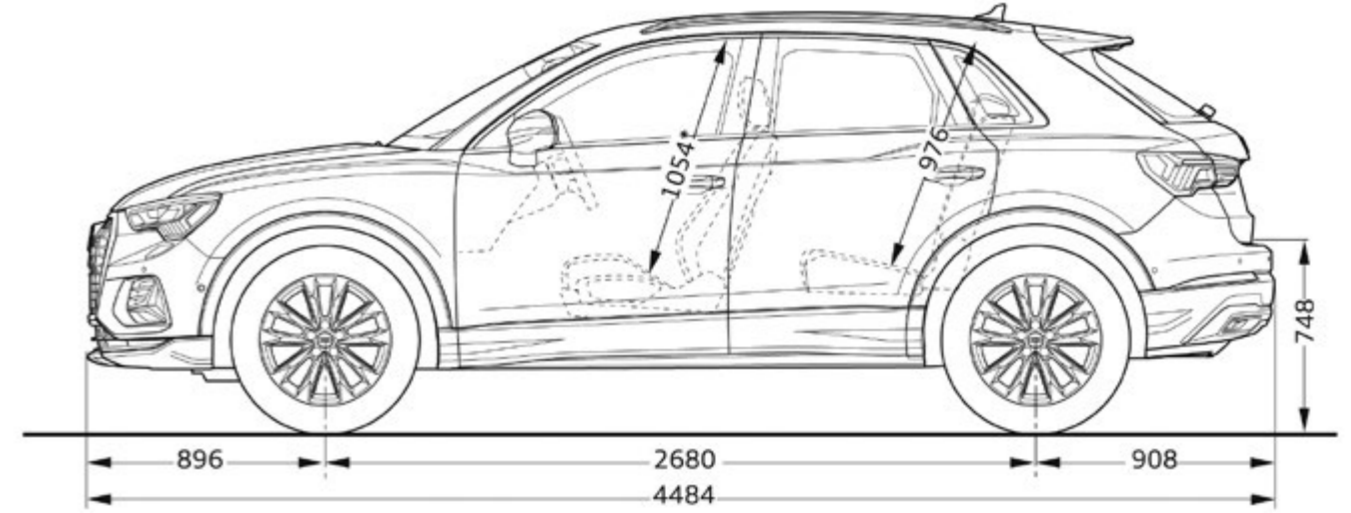
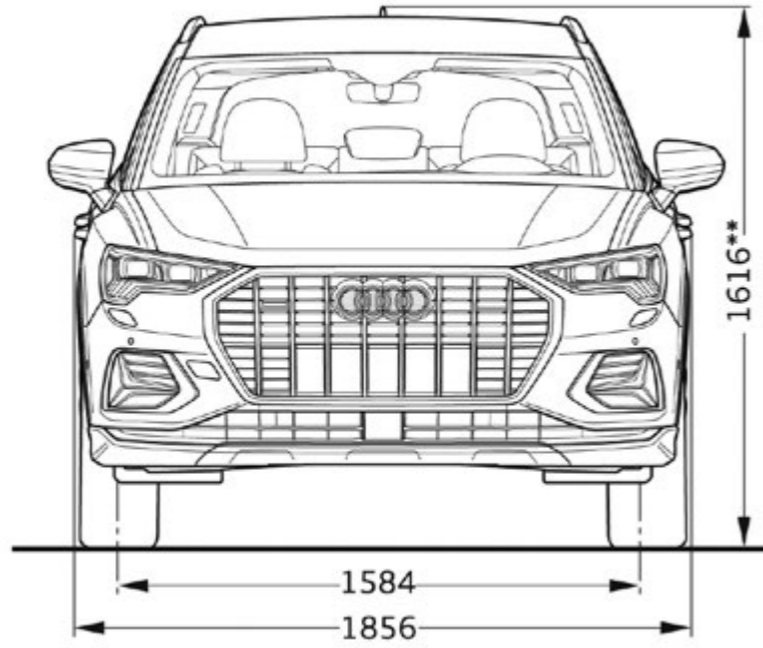
Safety	عوامل السلامة و الأمان		
Anti-lock Brake System (ABS) with Electronic Brake-force Distribution (EBD)	■	■	نظام الفرامل المانعة للانغلاق (ABS) مع التوزيع الإلكتروني لقوة الفرامل (EBD)
Electronic Stability Control (ESC)	■	■	نظام التحكم الإلكتروني بالثبات (ESC)
Electrically operated child lock	■	■	قفل اطفال يعمل كهربائياً
Electronic immobilizer	■	■	مانع الحركة الإلكتروني
Tire-pressure monitoring system	■	■	نظام مراقبة ضغط الهواء في الإطارات
Space-saving spare wheel	■	■	عجلة احتياطية موفرة للمساحة
Anti-theft wheel bolts	■	■	مسامير العجلات المضادة للسرقة
Anti-theft alarm system	■	■	نظام إنذار ضد السرقة
Comfort key	■	■	خاصية فتح و غلق الأبواب عن بعد
ISOFIX child seat mounting	■	■	مثبتات مقعد الأطفال ISOFIX
Airbags :			الوسائد الهوائية :
A- Driver and front passenger airbag with front passenger airbag deactivation (2)	■	■	أ – وسادة هوائية للسائق والراكب الأمامي مع خاصية إلغاء الوسادة الهوائية للراكب لأمامي (2)
B- Front side airbags and head airbag system (4)	■	■	ب – وسائد هوائية جانبية وستارة وسادة الهواء (4)

بالنسبة للبيانات الواردة في هذا الكاتالوج، من الجائز أن تكون بعض التغييرات قد أجريت على السيارة بعد الانتهاء من تحرير هذه المطبوعة. تحتفظ الشركة لنفسها طول فترة التوريد بحق إجراء تعديل في التصميم أو في الشكل أو في درجات الألوان وكذلك تغيير في حجم التجهيزات، وقد تشمل الصور أيضاً على بعض الملحقات التكميلية والتجهيزات الخاصة التي لا تندرج تحت التجهيز الأساسي للسيارة، أما الاختلافات في درجات الألوان فهي ناتجة عن عملية الطباعة.

■ Standard equipment — Not available

Audi Q3

Dimensions



Fuel Capacity 58L
Trunk Capacity 530L
Empty weight 1,605 kg



Sole Importer
Egyptian Automotive & Trading

Authorized dealers:
Audi Center Cairo
Ring road, Showrooms
District, Land no. 4, Fifth Settlement,
New Cairo, Egypt.
Tel: 01211071072/73

Abo Rawash service center
Abo Rawash industrial zone #
112, Kilo 28 Alex. desert road.
Tel: 02 - 35391182/83

Audi Cairo Maadi
52, Corniche El Nil - Maadi - Cairo
Tel: 02 - 25283351
01000044003/22040/22038

Alexandria service center
El-wasta Road, Kilo 21,
Alexandria, Egypt.
Tel: 03 - 3021141/47

For Inquiries: 19525
(call from outside cairo will be
according to governorate tariffs)
www.audi-eg.com

 AudiEgypt  Audiegyptofficial

بالنسبة للبيانات الواردة في هذا الكاتالوج، من الجائز أن تكون بعض التغييرات قد أجريت على السيارة بعد الانتهاء من تحرير هذه المطبوعة. تحتفظ الشركة لنفسها طول فترة التوريد بحق إجراء تعديل في التصميم أو في الشكل أو في درجات الألوان وكذلك تغير في حجم التحضيرات. وقد تشمل الصور أيضا على بعض الملحقات التكميلية والتجهيزات الخاصة التي لا تندرج تحت التحضير الأساسي للسيارة، أما الاختلافات في درجات الألوان فهي ناتجة عن عملية الطباعة.

